

GENESIS II

E-330 GBS



РЪКОВОДСТВО НА ПОТРЕБИТЕЛЯ НА ГР

РЕГИСТРИРАЙТЕ СЕ *още сега*



Открийте удоволствието от приготвяне на барбекю: Регистрирайте вашето газово барбекю GENESIS II и ще получите специализирана информация, за да станете ненадминат майстор на градинската скара.

Регистрацията е лесна и ние ще ви зададем само няколко бързи въпроса. Активирайте своя уникален WEBER-ID за по-малко от две минути, за да получавате информация и указания от WEBER през целия период на използване на барбекюто. Не губете устрем нито за миг.



ТЕЛЕФОН



МОБИЛЕН



ИМЕЙЛ



ОНЛАЙН

Запазете това Ръководство за потребителя за бъдещи справки, прочетете го внимателно и ако имате някакви въпроси се свържете с нас още сега.

52467

100119
bg - Bulgarian

Важна информация за безопасност

В това ръководство за потребителя се използват бележки с обозначение **ОПАСНОСТ**, **ПРЕДУПРЕЖДЕНИЕ** и **ВНИМАНИЕ** с цел да се подчертае особено важна и значима информация. Прочетете и следвайте тези бележки, за да гарантирате вашата безопасност и да предотвратите материални щети. Бележките са дефинирани по-долу.

- ⚠ **ОПАСНОСТ:** Указва опасна ситуация, която, ако не бъде избегната, **ще доведе до смърт или тежко нараняване.**
- ⚠ **ПРЕДУПРЕЖДЕНИЕ:** Указва опасна ситуация, която, ако не бъде избегната, **би могла да доведе до смърт или тежко нараняване.**
- ⚠ **ВНИМАНИЕ:** Указва опасна ситуация, която, ако не бъде избегната, **би могла да доведе до леко или средно тежко нараняване.**

⚠ ОПАСНОСТ

Ако усетите мирис на газ:

- Изключете притока на газ към уреда (барбекюто).
- Изгасете всички открити пламъци.
- Отворете капака.
- Ако миризмата на газ продължава да се усеща, стойте далеч от уреда (барбекюто) и се обадете незабавно на доставчика на газ или на службата за пожарна безопасност.

⚠ ПРЕДУПРЕЖДЕНИЕ

- Не съхранявайте или използвайте бензин или други запалими течности или газове в близост до този (барбекюто) или друг уред.
- Несвързана за използване газова бутилка не трябва да се съхранява в близост до този (барбекюто) или друг уред.

ДА СЕ ИЗПОЛЗВА САМО НА ОТКРИТО.

ПРОЧЕТЕТЕ ИНСТРУКЦИИТЕ, ПРЕДИ ДА ИЗПОЛЗВАТЕ УРЕДА (БАРБЕКЮТО).

УКАЗАНИЕ ЗА МОНТАЖНИКА: Тези инструкции трябва да останат при клиента.

УКАЗАНИЕ ЗА КЛИЕНТА: Запазете тези инструкции за бъдещи справки.

Монтаж и сглобяване

- ⚠ **ОПАСНОСТ:** Това барбекю не е предназначено за монтаж на или в кемпери или лодки.
- ⚠ **ПРЕДУПРЕЖДЕНИЕ:** Използвайте това барбекю само ако всички части са монтирани на своето място и барбекюто е правилно сглобено според инструкциите за монтаж.
- ⚠ **ПРЕДУПРЕЖДЕНИЕ:** Не вграждайте този модел барбекю в никаква вградена или плъзгаща се конструкция.
- ⚠ **ПРЕДУПРЕЖДЕНИЕ:** Не правете изменения по уреда. Пропан-бутанът не е природен газ. Преобразуването или опитът за употреба на природен газ в уред за пропан бутан или обратното не е безопасно и ще анулира вашата гаранция.

• Всички части, запечатани от производителя, не трябва да се модифицират от потребителя.

Работа

- ⚠ **ОПАСНОСТ:** Използвайте това барбекю само на открито и добре проветриво място. Не го използвайте в гараж, сграда, покрит коридор, палатка или друго закрито място или под запалима покривна конструкция.
 - ⚠ **ОПАСНОСТ:** Не използвайте барбекюто в превозно средство или в отделение за съхранение или багажно отделение на превозно средство. Това включва, но не се ограничава с автомобили, камиони, лекотоварни автомобили, мини-микробуси, автомобили с повишена проходимост, кемпери и лодки.
 - ⚠ **ОПАСНОСТ:** При използване на уреда не трябва да има запалими материали в периметър от около 60 см зад или от страни на барбекюто.
 - ⚠ **ОПАСНОСТ:** Поддържайте зоната за готвене чиста от запалими газове и течности като бензин, спирт и т.н. и други запалими материали.
 - ⚠ **ОПАСНОСТ:** По време на ползване този уред трябва да се пази от запалими материали.
 - ⚠ **ОПАСНОСТ:** Не поставяйте капак на барбекюто или нещо запалимо върху или в зоната за съхранение под барбекюто, докато то работи или е горещо.
 - ⚠ **ОПАСНОСТ:** Ако възникне запалване на мазнина, изключете всички горелки и оставете капака затворен, докато огънят изгасне.
 - ⚠ **ПРЕДУПРЕЖДЕНИЕ:** Достъпните части на барбекюто могат силно да се нагорещат. Дръжте малките деца далеч от уреда.
 - ⚠ **ПРЕДУПРЕЖДЕНИЕ:** Употребата на алкохол, предписани, непредписани медикаменти или незаконни наркотични средства може да наруши способността на потребителя правилно или безопасно да сглобява, премества, съхранява или работи с барбекюто.
 - ⚠ **ПРЕДУПРЕЖДЕНИЕ:** Никога не оставяйте барбекюто без надзор по време на неговото подгриване или използване. Бъдете внимателни, когато използвате това барбекю. Цялата камера за готвене се нагрива при използване.
 - ⚠ **ПРЕДУПРЕЖДЕНИЕ:** Използвайте топлоустойчиви ръкавици за барбекю или защитни ръкавици (в съответствие с EN 407, защита при топлопредаване чрез контакт от ниво 2 или по-високо) при работа с барбекюто.
 - ⚠ **ПРЕДУПРЕЖДЕНИЕ:** Не местете уреда по време на използване.
 - ⚠ **ПРЕДУПРЕЖДЕНИЕ:** Дръжте всички електрозахранващи кабели и горивоподаващи маркучи далеч от нагорещени повърхности.
 - ⚠ **ВНИМАНИЕ:** Този продукт е тестван за безопасност и сертифициран за употреба само в определена държава. Вижте означението за държавата върху външната страна на кутията.
- Не използвайте дървени въглища, брикети, течно гориво или вулканични камъни в барбекюто.

Съхранение и/или неизползване

- ⚠ **ПРЕДУПРЕЖДЕНИЕ:** След използване изключете подаването на газ при газовата бутилка.
 - ⚠ **ПРЕДУПРЕЖДЕНИЕ:** Газовите бутилки с пропан-бутан трябва да се съхраняват на открито, извън обсега на деца и не трябва да се съхраняват в сграда, гараж или друго затворено пространство.
 - ⚠ **ПРЕДУПРЕЖДЕНИЕ:** След период на съхранение и/или неизползване, преди употреба барбекюто трябва да се провери за течове на газ и запущване на горелките.
- Съхранение на барбекюто на закрито е допустимо само ако газовата бутилка с пропан-бутан не е свързана и е извадена от барбекюто.

CE:2531CS-0186
ID: 2531

Здравейте!

Радваме се, че се присъединихте към нас за пътуването във вкусния свят на барбекюто. Отделете време да прочетете това ръководство за потребителя, за да сте сигурни, че сте готови и че ще пригответе барбекю бързо и лесно. Бихме желали да сме постоянно до вас, докато ползвате вашето барбекю, затова отделете няколко минути, за да го регистрирате. Обещаваме, че никога няма да продадем вашите данни или да ви изпращаме нежелани съобщения по имейла. Това, което можем да обещаем е, че ще бъдем до вас при всяка стъпка от вашето развитие като майстор на барбекюто. Когато се регистрирате за WEBER-ID като част от вашата регистрация, ние ще ви изпращаме специална информация за барбекюто, за да можете да го използвате пълноценно.

Затова ни посетете и се присъединете към нас онлайн чрез вашия смартфон или по какъвто друг начин желаете, за да останете във връзка с нас.

Благодарим ви, че избрахте WEBER. Радваме се, че сте тук.



ТЕЛЕФОН



МОБИЛЕН



ИМЕЙЛ



ОНЛАЙН

СЪДЪРЖАНИЕ

- 2 Добре дошли при WEBER
 - Важна информация за безопасност
- 4 Обещанието на WEBER
 - Гаранция
- 5 Характеристики на продукта
 - Характеристики на GENESIS II
 - Системата за скара GS4
- 6 Полезни съвети и трикове
 - Пламък – пряк или непряк
 - Какво може и какво не може да се прави при приготвяне на барбекю
- 8 Първи стъпки
 - Важна информация за пропан-бутана и газовите връзки
 - Данни за разхода и размерите на отвора на клапана на горелката на GENESIS II
 - Монтаж и проверка за течове на газова бутилка с пропан-бутан
- 12 Работа
 - При първото приготвяне на барбекю
 - При всяко приготвяне на барбекю
 - Запалване на барбекюто
 - Запалване на страничната горелка
- 16 Грижи за продукта
 - Почистване и поддръжка
- 18 Отстраняване на проблеми
- 21 Ръководство за приготвяне на барбекю
- 22 Резервни части

Обещанието на WEBER (10-годишна доброволна гаранция за EMEA)

Ние от WEBER се гордеем с две неща: изработката на барбекюта, които са издръжливи във времето и осигуряване на отлично обслужване на клиентите през целия жизнен цикъл на продукта.

Благодарим ви, че закупихте продукт на WEBER. Weber-Stephen Products LLC, 1415 S. Roselle Road, Palatine, Illinois 60067 (САЩ) и нейните международни дъщерни компании (посочени в края на това ръководство) („WEBER“) се гордеем, че доставяме безопасен, траен и надежден продукт.

Това е доброволната гаранция на WEBER, която ви се предоставя без допълнително заплащане. Тя съдържа информацията, която ще ви е необходима, за да ремонтирате или замените вашия продукт от WEBER в малко вероятния случай на повреда или дефект.

Съгласно действащото законодателство потребителят има няколко права в случай, че продуктът се окаже с дефект. Тези права могат да включват доработка или замяна, отстъпка от цената на закупуване и компенсация. Така например, в някои държави от Европейския съюз това представлява двегодишно законово право, считано от датата на предаване на продукта. Тези и други законови права не се влияят от тази разпоредба за доброволна гаранция. Всъщност тази доброволна гаранция предоставя допълнителни права на потребителя, които са независими от законите разпоредби.

Доброволна гаранция на WEBER

WEBER гарантира на Купувача на продукта от WEBER (или, в случай на подарък или промоция, на лицето, за което продуктът е закупен като подарък или даден като промоционален продукт) („Потребител“), че продуктът на WEBER е без дефекти в материала и изработката за срок от десет (10) години от датата на закупуване, когато е сглобен и експлоатиран съгласно приложеното ръководство за потребителя. (Забележка: Ако изгубите или не си спомняте къде сте оставили ръководството за потребителя на WEBER, такъв документ за замяна е достъпен онлайн на www.weber.com). Гаранцията е приложима в Европа, Близкия Изток и Африка (EMEA). WEBER приема да поправи или замени частта, която е дефектна като материал или изработка, като това подлежи на изборените по-долу ограничения, отказ от отговорности и изключения. ДОКОЛКОТО Е ПОЗВОЛЕНО ОТ ДЕЙСТВАЩОТО ЗАКОНОДАТЕЛСТВО, ТАЗИ ГАРАНЦИЯ Е ВАЛИДНА САМО ЗА ПЪРВОНАЧАЛНИЯ КУПУВАЧ И НЕ МОЖЕ ДА СЕ ПРЕХВЪРЛЯ НА ПОСЛЕДВАЩИ СОБСТВЕНИЦИ, С ИЗКЛЮЧЕНИЕ НА СЛУЧАИТЕ НА ПОДАРЪЦИ И ПРОМОЦИОНАЛНИ ПРОДУКТИ, ПОСОЧЕНИ ПО-ГОРЕ.

WEBER поддържа своите продукти и с удоволствие ви предоставя тази описана Доброволна гаранция за дефекти в материала на барбекюто или съответните му компоненти, с изключение на нормално износване.

- „Нормално износване“ включва козметични и други несъществени недостатъци, които могат да възникнат с времето, докато ползвате вашето барбекю, като например повърхностна ръжда, вдлъбнатини / драскотини и др.

WEBER обаче ще уважи тази Доброволна гаранция за барбекюто или съответните му компоненти, когато повредата или нарушаването на функцията му са в резултат на дефект на материала.

- „Дефект на материала“ включва ръждясване или прогаряне на определени части, или друга повреда или неизправност, която ви пречи да използвате безопасно / правилно барбекюто.

Задължения на Потребителя по настоящата Доброволна гаранция / Удължаване на гаранцията

За да си осигурите безпроблемно гаранционно покритие, е важно (но не е задължително) да регистрирате вашия продукт от WEBER онлайн на www.weber.com. Моля, запазете и оригиналната касова бележка и/или фактура, тъй като за гаранционното покритие се изисква доказателство за покупката. Освен това, WEBER ще изиска и снимки на предполагаемия дефект и серийния номер на вашето барбекю, преди да обработи гаранционната рекламация. Регистрирането на вашия продукт от WEBER потвърждава гаранционното покритие и осигурява директна връзка между вас и WEBER в случай, че трябва да се свържете с нас.

Горепосочената Доброволна гаранция е валидна само ако Потребителят полага разумни грижи за продукта от WEBER, като следва всички инструкции за монтаж, инструкции за употреба и профилактично обслужване, както е посочено в приложеното ръководство за потребителя, освен ако Потребителят не може да докаже, че дефектът в материалите или повредата не са свързани с неспазване на горепосочените задължения. Ако живеете в крайбрежна зона или вашият продукт е разположен близо до басейн, поддръжката включва редовно измиване и изплакване на външните повърхности, както е посочено в приложеното ръководство за потребителя.

Тази Доброволна гаранция отпада, ако има повреди, недостатъци, промени в цвета и/или ръжда, за които WEBER не носи отговорност, причинени от:

- Неправилно ползване, ползване не по предназначение, промяна, изменение, неправилно приложение, вандализъм, небрежност, неправилно сглобяване или монтаж и неизпълнение на правилна и редовна поддръжка;
- Насекоми (като паяци) и гризачи (като катерици), включително, но без да се ограничава до, повреда на газови маркучи;
- Излагане на солен въздух и/или източници на хлор, като плувни басейни и хидромасажни вани/джакузита;
- Тежки метеорологични условия като градушки, урагани, земетресения, цунами или големи вълни, торнадо или силни бури.
- Киселинни дъждове и други фактори на околната среда.

Ползването и/или монтажът във вашия продукт от WEBER на части, които не са оригинални части на WEBER, ще анулира тази Доброволна гаранция и всички произтичащи от това щети няма да бъдат покрити от настоящата Доброволна гаранция. Преобразуване от всякакъв вид на барбекю, което не е разрешено от WEBER и не извършено от оторизиран сервизен техник на WEBER, ще анулира тази Доброволна гаранция.

Процедура при гаранционни претенции

Ако считате, че имате част, която е покрита от тази Доброволна гаранция, моля, свържете се с търговеца, от когото сте закупили продукта. Ако е необходимо, можете да се свържете и с Отдела за обслужване на клиенти на WEBER, като използвате информацията за връзка, поместена на нашия уебсайт (www.weber.com). След проучване, WEBER ще ремонтира или замени (по свое усмотрение) дефектна част, която се покрива от тази Доброволна гаранция. В случай че ремонтът или замяната са невъзможни, WEBER може да реши (по свое усмотрение) да замени въпросното барбекю с ново барбекю, чиято стойност е същата или по-голяма. WEBER може да поиска от вас да върнете части за проверка, като транспортните разходи следва да бъдат предварително заплатени от Потребителя. Транспортните разходи ще бъдат възстановени на Потребителя, ако дефектът се покрива от Гаранцията.

Когато се свържете с търговеца, от който сте закупили продукта, моля, подгответе следната информация:

- Документ за извършена покупка
- Снимки на подозирания дефект
- Серийен номер на продукта

Отказ от отговорност

ОСВЕН ГАРАНЦИЯТА И ОТКАЗА ОТ ОТГОВОРНОСТИ, ОПИСАНИ В ТАЗИ ДЕКЛАРАЦИЯ ЗА ДОБРОВОЛНА ГАРАНЦИЯ, НЯМА НИКАКВИ ДОПЪЛНИТЕЛНИ ИЗРИЧНИ ГАРАНЦИИ ИЛИ ДОБРОВОЛНИ ДЕКЛАРАЦИИ ЗА ОТГОВОРНОСТ, ДАДЕНИ ТУК, КОИТО ДА НАДХВЪРЛЯТ ОТГОВОРНОСТТА ПО СИЛАТА НА ЗАКОНА, ПРИЛОЖИМА СПРЯМО WEBER. НАСТОЯЩАТА ДЕКЛАРАЦИЯ ЗА ДОБРОВОЛНА ГАРАНЦИЯ ОСВЕН ТОВА НЕ ОГРАНИЧАВА ИЛИ ИЗКЛЮЧВА СИТУАЦИИ ИЛИ ИСКОВЕ, КОГАТО WEBER НОСИ ЗАДЪЛЖИТЕЛНА ОТГОВОРНОСТ, КАКТО Е ПРЕДВИДЕНА ПО ЗАКОН.

СЛЕД ИЗТИЧАНЕ НА ДЕСЕТ (10) ГОДИШНИЯ СРОК НА ТАЗИ ДОБРОВОЛНА ГАРАНЦИЯ НЯМА ДА ВАЖАТ НИКАКВИ ГАРАНЦИИ. НИКАКВИ ДРУГИ ГАРАНЦИИ, ПРЕДОСТАВЕНИ ОТ КОЕТО И ДА Е ЛИЦЕ, В ТОВА ЧИСЛО ТЪРГОВСКИ ПРЕДСТАВИТЕЛ ИЛИ ТЪРГОВЕЦ НА ДРЕБНО, ПО ОТНОШЕНИЕ НА КАКЪВОТО И ДА Е ПРОДУКТ (КАТО НАПРИМЕР „УДЪЛЖЕНИ ГАРАНЦИИ“), НЕ ЗАДЪЛЖАВАТ WEBER. ЕДИНСТВЕНАТА КОМПЕНСАЦИЯ ПО ТАЗИ ДОБРОВОЛНА ГАРАНЦИЯ Е РЕМОНТ ИЛИ ЗАМЯНА НА ЧАСТТА ИЛИ ПРОДУКТА.

В НИКАКЪВ СЛУЧАЙ ПО ТАЗИ ДОБРОВОЛНА ГАРАНЦИЯ НЕ СЕ ПРЕДВИЖДА ВЪЗСТАНОВЯВАНЕ НА СРЕДСТВА ОТ КАКЪВОТО И ДА Е ВИД В РАЗМЕР, ПРЕВИШАВАЩ СТОЙНОСТТА НА ПОКУПНАТА ЦЕНА НА ПРОДУКТА ОТ WEBER.

ГАРАНЦИЯТА ЗА ЧАСТИ И АКСЕСОАРИ, ЗАМЕНЕНИ ПО СИЛАТА НА ТАЗИ ДОБРОВОЛНА ГАРАНЦИЯ, ПОКРИВА САМО ОСТАТЪЧНИЯ ПЕРИОД ОТ ГОРЕПОСОЧЕНИЯ ДЕСЕТ (10) ГОДИШЕН СРОК НА ДОБРОВОЛНАТА ГАРАНЦИЯ

ТОВА ОГРАНИЧЕНИЕ НЕ ВАЖИ В СЛУЧАИ НА ПРЕДНАМЕРЕНИ ДЕЙСТВИЯ И ГРУБА НЕБРЕЖНОСТ И СЛУЧАИ НА УВРЕЖДАНЕ НА ЧОВЕШКИ ЖИВОТ ИЛИ ЗДРАВЕ, ИЛИ ТЕЛЕСНИ ПОВРЕДИ, НЕЗАВИСИМО ДАЛИ УВРЕЖДАНЕТО Е ПО ВИНА НА WEBER, ИЛИ НА НЕЙНИ ЗАКОННИ ПРЕДСТАВИТЕЛИ ИЛИ АГЕНТИ.

ТАЗИ ДОБРОВОЛНА ГАРАНЦИЯ ВАЖИ САМО ЗА ЛИЧНО ПОЛЗВАНЕ И НЕ ВАЖИ ЗА БАРБЕКЮТА WEBER, ПОЛЗВАНИ В ТЪРГОВСКИ, КОМУНАЛНИ ЗАВЕДЕНИЯ ИЛИ ЗАВЕДЕНИЯ С МНОГО УРЕДИ КАТО РЕСТОРАНТИ, ХОТЕЛИ, КУРОРТИ ИЛИ ОБЕКТИ, ОТДАВАНИ ПОД НАЕМ.

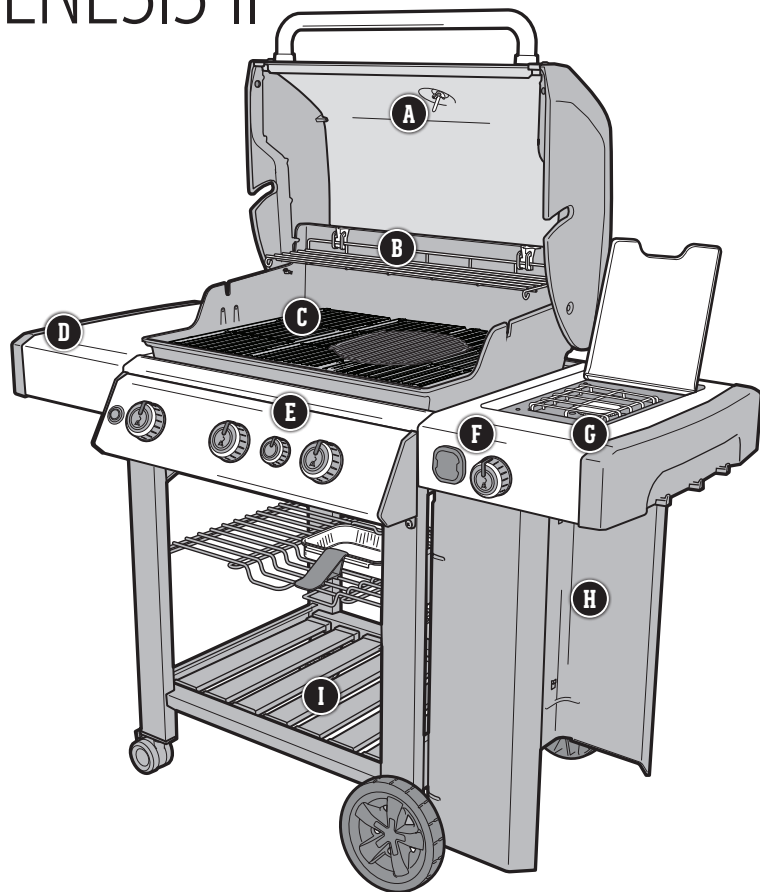
ОТ ВРЕМЕ НА ВРЕМЕ WEBER МОЖЕ ДА ПРОМЕНЯ КОНСТРУКЦИЯТА НА СВОИТЕ ПРОДУКТИ. НИЩО, КОЕТО СЕ СЪДЪРЖА В ТАЗИ ДОБРОВОЛНА ГАРАНЦИЯ, НЕ МОЖЕ ДА СЕ ТЪЛКУВА КАТО ЗАДЪЛЖАВАЩО WEBER ДА ВКЛЮЧВА ПОДОБНИ КОНСТРУКТИВНИ ПРОМЕНИ В ПО-РАНО ПРОИЗВЕДЕНИ ПРОДУКТИ, НИТО ПЪТ ТЕЗИ ПРОМЕНИ МОГАТ ДА СЕ ТЪЛКУВАТ КАТО ПРИЗНАНИЕ, ЧЕ ПРЕДИШНИТЕ КОНСТРУКЦИИ СА БИЛИ ДЕФЕКТНИ.



ЗАЩИТЕТЕ ВАШАТА ИНВЕСТИЦИЯ

Защитете вашата грил скара от атмосферните влияния с помощта на висококачествено износоустойчиво покритие.

ХАРАКТЕРИСТИКИ НА GENESIS II



A Вграден термометър

Възможността да знаете каква е температурата в грил скарата ви позволява да регулирате топлината, когато това е необходимо.

B Рафт за подгриване TUCK-AWAY

Поддържа храната топла или препича хлебчета, докато основното ястие продължава да се пече на скарата. Когато не се използва, можете да я сгънете с цел удобно съхранение.

C Скара за готвене СИСТЕМА GOURMET BBQ

Извадете приставката с кръгла скара и превърнете вашия грил в тиган за печене, пещ за печене на пилета, камък за пица или в някоя от другите многобройни приставки на GOURMET BBQ SYSTEM.

D Странични табли с вградени куки за прибори

Използвайте страничните табли, за да държите под ръка плата, подправки и прибори. Окачете основните прибори за скара върху куки, за да си осигурите възможност за бърз достъп и да организирате своето "работно място" в градината.

E Система за обгаряне Sear Station

Системата за обгаряне Sear Station има за цел да създаде зона на интензивна топлинна за бързо образуване на следи от скарата върху вашето месо.

F Съвместимост с iGRILL 3

Термометърът, свързан с приложението iGrill 3, следи приготвянето на храната от началото до края, като показва температурата в реално време на вашето мобилно устройство. (Акcesoар, продаван отделно.)

G Странична горелка

Използвайте страничната горелка за варене на тих огън на сос за барбекю или зеленчуци соте, докато основното ястие се пече под капака.

H Странично монтиран резервоар за газ

Монтирането на резервоара за газ от страни на скарата улеснява достъпа и демонтажа.

I Количка с открита конструкция

Еlegantната открита конструкция на количката позволява лесен достъп до приборите за скара.

GS4 ВИСОКОЕФЕКТИВНА СИСТЕМА ЗА БАРБЕКЮ



Високоэффективната система за барбекю GS4 определя стандарта в света на газовите барбекюта и поставя WEBER начело в класациите. Тази мощна система за барбекю се базира на повече от 65 години опит в областта на грил скарите, кулинарен опит и най-важното – на желанията и потребностите на хората, които са най-важни – нашата общност на любителите на барбекюто. Всеки компонент на GS4 е с уникален дизайн за лесно ползване и за да осигурява несравнимо удоволствие при приготвянето на барбекю в градината.

1 Запалване INFINITY



Системата за запалване Infinity гарантирано осигурява запалване. Бъдете сигурни, че тя ще запали още от първия път – при това всеки път.

2 Горелки

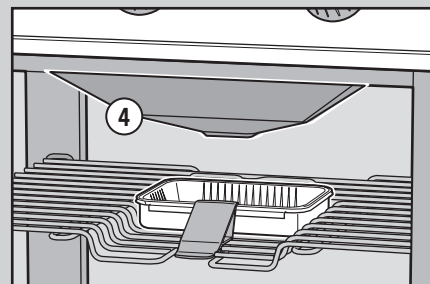
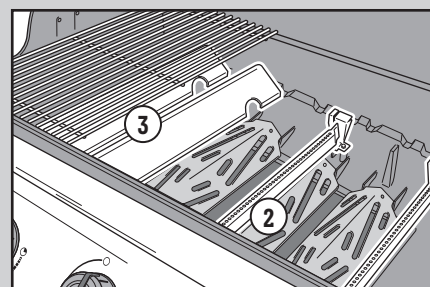
Уникалната конична форма осигурява постоянен приток на газ отпред назад. Това осигурява максимално разпределение на топлината и гарантира, че храната се пече постоянно и равномерно върху скарите за готвене.

3 ГРЕДИ FLAVORIZER

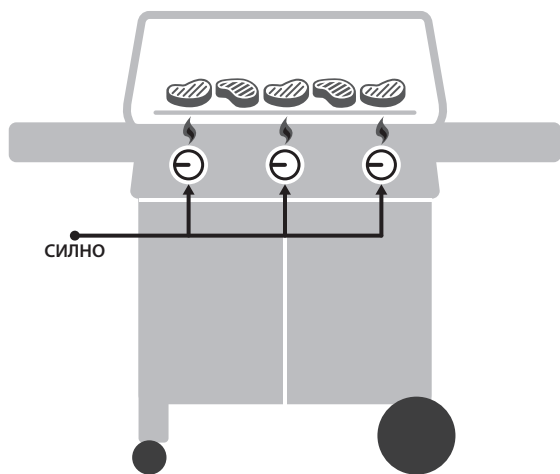
Гредите от неръждаема стомана FLAVORIZER са разположени точно под такъв наклон, че да улавят капките мазнина, които пушат и свистят, за да добавят на приготвяната храна онзи неустоим аромат на опушено, който всички познаваме и обожаваме.

4 Система за управление на мазнината

Капките, които не се изпаряват от гредите FLAVORIZER, се отклоняват встрани от горелките към тавата за капки за еднократна употреба, разположена в тавата за събиране на мазнина под камерата за готвене. Трябва само да извадите тавата за събиране на мазнина и да смените тавата за капки, когато това е необходимо.



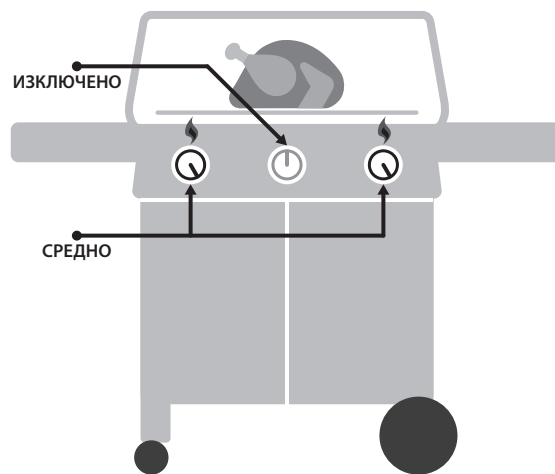
Пламъкът – директен или индиректен



ПРИГОТВЯНЕ С ДИРЕКТНА ТОПЛИНА

Използвайте директния метод за печене на малки, тънки парчета месо, чието приготвяне отнема по-малко от 20 минути, като: хамбургери, пържоли, котлети, кебапчета, пилешко месо без кости, рибно филе, миди и нарязани зеленчуци.

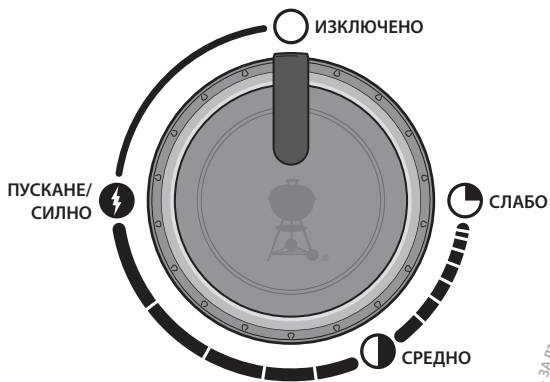
При използване на директна топлина огънят се намира точно под храната. Той обгаря повърхностите на храната, като допринася за разгръщането на ароматите, консистенцията и вкусната карамелизация, като пече храната в цялата ѝ дълбочина.



ПРИГОТВЯНЕ С ИНДИРЕКТНА ТОПЛИНА

Използвайте индиректния метод за по-големи парчета месо, за чието печене са необходими 20 минути или повече, или за храни, които са толкова деликатни, че тяхното директно излагане на топлина би могло да ги изсуши или изгори, като например: бутове, парчета пилешко с кости, цели риби, деликатни рибни филета, цели пилета, пуйки и ребра. Индиректната топлина може да се използва и за допичане на по-плътни храни или парчета месо с кости, които първо са били запечени до зачервяване или до златисто при ползване на директна топлина.

При ползване на индиректна топлина топлината се излъчва от двете страни на барбекюто или само от едната страна на барбекюто. Храната е разположена върху ненагрялата част на скарата за готвене.



ТАЙМЕР

Като настроите таймера, можете да избегнете разочарованието от прегорялата вечеря. Не са необходими никакви капризи – нужен е само такъв, който е надежден и лесен за използване.

РЪКАВИЦИ ЗА БАРБЕКЮ

Можете да ги поставите, когато имате съмнение. Качествените ръкавици са с изолация и предпазват както дланта, така и предната част на ръката.

Какво може и какво не може да се прави при приготвяне на барбекю

Винаги подгръвайте барбекюто.

Ако скарите за готвене не са достатъчно горещи, храната ще залепне и вероятно няма да имате възможност да опечете храната правилно или да направите тези апетитни следи от скарата. Дори ако дадена рецепта изисква среден или слаб огън, винаги първо подгръвайте барбекюто на най-високата степен. Отворете капака, увеличете топлината, затворете капака и след това оставете скарата за готвене да се загрее за около десет минути или докато термометърът на капака покаже 260°C.

Не печете върху замърсени скарите.

Никога не е добра идея да поставяте храна върху скарите за готвене, преди те да са почистени. Остатъците върху скарите действат като лепило, което свързва скарите и поставената в момента храна. За да избегнете вкуса на вчерашната вечеря върху днешния обяд, проверете дали печете върху чиста скарата за готвене. След като скарите се загреят, използвайте телена четка за барбекю от неръждаема стомана, за да осигурите чиста и гладка повърхност.

Стойте до барбекюто, докато готвите.

Преди да запалите барбекюто се уверете, че всичко, което ви е необходимо, е на една ръка разстояние. Не забравяйте основните средства за приготвяне на барбекю, като намазана с масло и подправена храна, глазури или сосове и чисти кухненски платове за приготвената храна. Необходимостта да притичвате до кухнята означава не само, че пропускате забавлението, но може да доведе и до прегаряне на храната. Френските готвачи наричат това „mise en place“ (което означава „предварителна подготовка“). А ние го наричаме „постоянно да си там“.

Създайте малко пространство.

Поставянето на твърде много храна върху скарите за готвене ограничава вашата гъвкавост. Оставете поне една четвърт от скарите за готвене свободна, с достатъчно място между хранителните продукти, за да вкарвате щипките и лесно да местите храната. Понякога приготвянето на барбекю налага решения с точност до секунда, както и необходимост от прехвърляне на храната от една зона в друга. Затова си осигурете достатъчно място за готвене.

Старайте се да не надничате постоянно.

Капакът на барбекюто не служи само за предпазване от дъжд. Неговото най-важно предназначение е да не позволява навлизане на твърде много въздух и излизане на прекалено много топлина и дим. Когато капакът е затворен, скарите за готвене са по-горещи, времето за готвене е по-кратко, вкусът на опушено е по-силен и лумването на пламък е по-рядко. Затова поставяйте капака!

Обръщайте храната върху скарата само веднъж.

Има ли нещо по-вкусно от сочна пържола с дълбоки следи от скарата и изобилие от прекрасни карамелизирани парченца? Ключът към постигането на тези резултати е да оставите храната на място. Понякога сме склонни да обръщаме храната, преди тя да достигне желаното ниво на цвят и вкус. В почти всички случаи трябва да обръщате храната само по веднъж. Ако правите това повече от веднъж, вероятно ще се налага да отваряте капака твърде често, което води до цял куп проблеми. Затова се отдръпнете и се доверете на барбекюто.

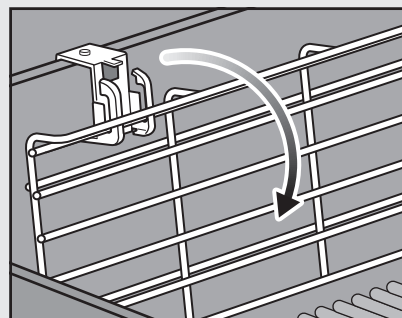
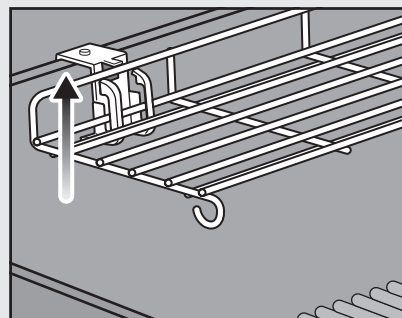
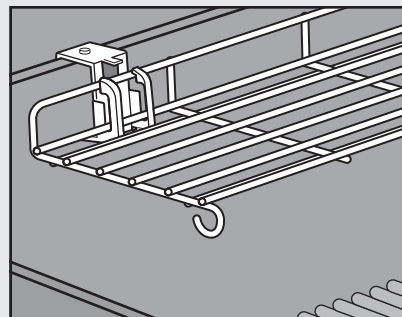
Научете кога да „укротявате“ пламъка.

При приготвянето на барбекю понякога най-важното нещо, което трябва да знаете, е кога да спрете. Най-надеждният начин да проверявате дали храната е готова е да закупите термометър с незабавно отчитане. Това елегантно малко бижу ще ви помогне да определите критичния момент, когато храната е най-добра.

Не се страхувайте да експериментирате.

През 50-те години на миналия век печенето на скарата означаваше само едно: месо (и единствено месо), овъглено върху открит пламък. Съвременният градински готвач няма нужда от кухня, за да приготви пълноценна храна. Използвайте вашето барбекю, за да приготвите предястия, основни ястия и дори десерти на скарата. Регистрирайте вашето барбекю, за да получавате специализирана информация, която ще ви позволи да не губите вашия кулинарен устрем нито за миг. Ще се радваме да сме заедно с вас при вашите кулинарни приключения с барбекюто.

Оптимизиране на пространството в барбекюто



Използване на рафта за подгръване TUCK-AWAY

Използвайте рафта за подгръване, за да поддържате храната топла или го сгънете, когато не го използвате.

За да сгънете рафта за подгръване, го повдигнете леко и го завъртете надолу. Използвайте топлоустойчиви ръкавици за барбекю или защитни ръкавици (в съответствие с EN 407, защита при топлопредаване чрез контакт от ниво 2 или по-високо), когато регулирате рафта.

Важна информация за газ пропан-бутан и газовите връзки

Какво представлява пропан-бутанът?

Втечният нефтен газ, наричан още ВНГ или пропан-бутан, е запалим петролен продукт, използван за гориво на вашето барбекю. Той е газ при умерена температура и налягане, когато не е в съд. Но при умерено налягане в съд, като например газова бутилка, пропан-бутанът е течност. При освобождаване на налягането от бутилката течността лесно се изпарява и се превръща в газ.

Съвети за безопасна работа с газови бутилки с пропан-бутан

- Газова бутилка за пропан-бутан със следи от удари или ръжда може да е опасна и трябва да се провери от вашия доставчик на газ. Не използвайте бутилка за газ с повреден клапан.
- Въпреки че газовата бутилка с пропан-бутан може да изглежда празна, в нея все още може да има газ и затова бутилката трябва да се транспортира и съхранява по съответния начин.
- Бутилката с пропан бутан винаги трябва да се монтира, транспортира и съхранява в изправено, обезопасено положение. Газовите бутилки не бива да се изпускат или с тях да се борави невнимателно.
- Никога не съхранявайте и не транспортирайте газовата бутилка с пропан-бутан на места, в които температурите могат да достигнат 50°C (бутилката ще стане твърде гореща, за да се държи с ръка).

Изисквания за газови бутилки с пропан-бутан

- Използвайте бутилки с пропан-бутан с минимална вместимост 3 кг и максимална вместимост 13 кг.

Какво представлява редукторът?

Вашето газово барбекю е снабдено с редуктор на налягането, който представлява устройство за регулиране и поддържане на равномерно налягане на газа, когато той се освобождава от бутилката с пропан-бутан.

Изисквания за редуктора и маркуча

- Във Великобритания това барбекю трябва да бъде снабдено с редуктор, отговарящ на стандарта BS 3016, с номинална производителност от 37 милибара.
- Дължината на маркуча не трябва да надвишава 1,5 метра.
- Избягвайте прегъване на маркуча.
- Резервните възли редуктори и маркучи трябва да отговарят на спецификациите на Weber-Stephen Products LLC.

Данни за разхода и размерите на отвора на клапана на горелката на GENESIS II


РАЗМЕРИ НА ОТВОРА НА КЛАПАНА НА ГОРЕЛКАТА			
Държава	Категория газ	Модели с 3 горелки	Модели с 4 горелки
Китай, Кипър, Чехия, Дания, Естония, Финландия, Хонконг, Унгария, Исландия, Индия, Израел, Япония, Корея, Латвия, Литва, Малта, Холандия, Норвегия, Румъния, Русия, Сингапур, Словакия, Словения, Южна Африка, Швеция, Турция	I _{зв/р} (30 mbar или 2,8 kPa)	Основни горелки 1,02 мм Горелка за обгаряне 0,84 мм Странична горелка 1,02 мм	Основни горелки 0,89 мм Горелка за обгаряне 0,84 мм Странична горелка 1,02 мм
Белгия, Франция, Гърция, Ирландия, Италия, Люксембург, Португалия, Испания, Швейцария, Великобритания	I _{зс} (28-30/37 mbar)	Основни горелки 0,94 мм Горелка за обгаряне 0,78 мм Странична горелка 0,96 мм	Основни горелки 0,91 мм Горелка за обгаряне 0,78 мм Странична горелка 0,96 мм
Полша	I _{зр} (37 мбара)	Основни горелки 0,94 мм Горелка за обгаряне 0,78 мм Странична горелка 0,96 мм	Основни горелки 0,91 мм Горелка за обгаряне 0,78 мм Странична горелка 0,96 мм
Австрия, Германия	I _{зв/р} (50 мбара)	Основни горелки 0,86 мм Горелка за обгаряне 0,72 мм Странична горелка 0,85 мм	Основни горелки 0,82 мм Горелка за обгаряне 0,72 мм Странична горелка 0,85 мм
ДАНИИ ЗА КОНСУМАЦИЯ			
		Модели с 3 горелки	Модели с 4 горелки
		17,5 kW пропан 20,1 kW бутан	20,2 kW пропан 23,3 kW бутан
		1251 гр/ч пропан 1463 гр/ч бутан	1444 гр/ч пропан 1696 гр/ч бутан

⚠ ВАЖНО: Препоръчваме ви на всеки пет години да смените маркуча за газ на газовото барбекю. В някои държави може да има изисквания газовият маркуч да се сменя на по-малко от пет години – в такъв случай изискването за държавата е с приоритет.

За резервни маркучи, редуктори и клапани се свържете с търговския представител във вашия регион, като използвате информацията за контакт на нашия уебсайт. Посетете weber.com.

Монтаж и проверка за течове на газова бутилка с пропан-бутан

Свързване на редуктора с газовата бутилка

- 1) Проверете дали регулаторите на всички горелки са в изключено off  положение. Направете проверката, като натиснете и завъртите регулаторите по посока на часовниковата стрелка.
- 2) Определете типа на вашия редуктор и свържете редуктора с газовата бутилка с пропан-бутан, като следвате съответните инструкции за свързване.

Забележка: Преди свързване се уверете, че клапанът на газовата бутилка или лостчето на редуктора е в затворено положение.

Свържете, като завъртите по посока на часовниковата стрелка (A)

Завинтете редуктора към газовата бутилка, като въртите фитинга по посока на часовниковата стрелка (a). Позиционирайте редуктора така, че отворът на клапана (b) да сочи надолу.

Свържете като завъртите по посока, обратна на часовниковата стрелка (B)

Винтовият редуктор към газовата бутилка, като завъртите фитинга по посока, обратна на часовниковата стрелка.

Свържете като завъртите лостчето до щракването му в положение (C)

Завъртете лостчето на редуктора (a) по посока на часовниковата стрелка до изключено положение. Натиснете редуктора надолу върху клапана на газовата бутилка, докато редукторът прищрака на място (b).

Свържете чрез плъзгащия се пръстен (D)

Уверете се, че лостчето на редуктора е в изключено положение (a). Плъзнете пръстена на редуктора нагоре (b). Натиснете редуктора надолу към клапана на газовата бутилка и поддържайте натиска. Плъзнете пръстена надолу за затваряне (c). Ако редукторът не се блокира, повторете процедурата.

Забележка: Редукторът от илюстрациите, показани в това ръководство, може да не е същият като този, който използвате за вашето барбекю поради различните разпоредби на съответната държава или регион.

Поставяне на газовата бутилка с пропан-бутан

От размера и формата на газовата бутилка зависи дали бутилката трябва да се постави върху закачалката за бутилки или да се разположи на земята.

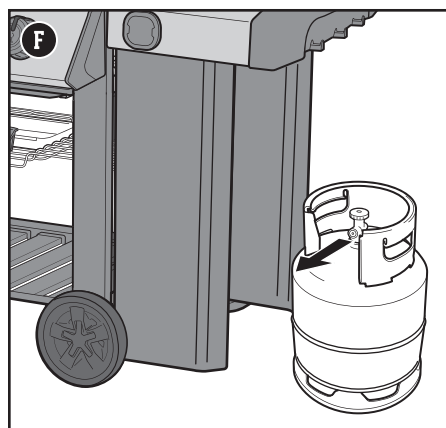
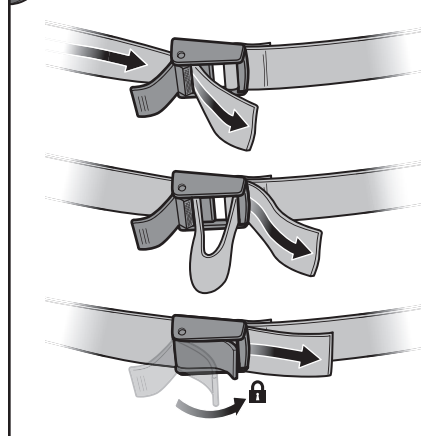
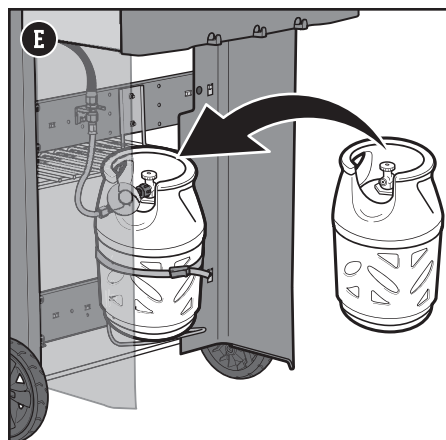
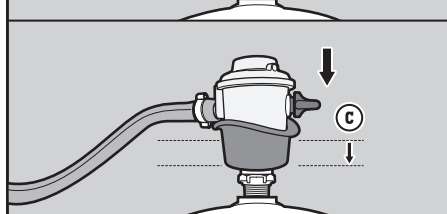
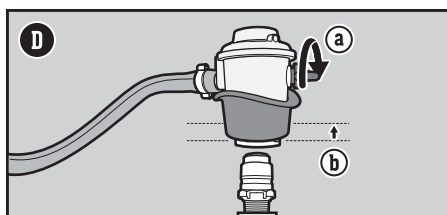
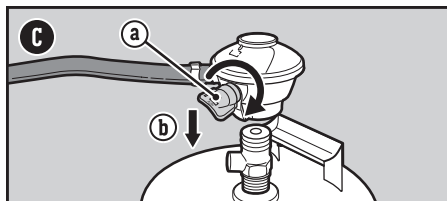
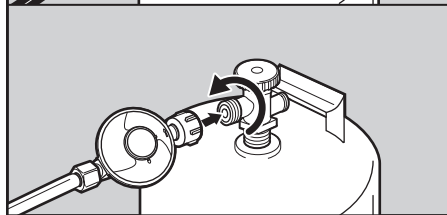
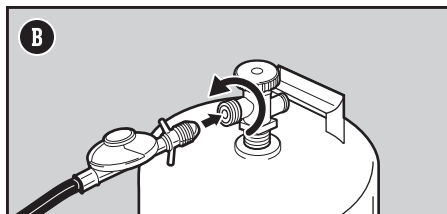
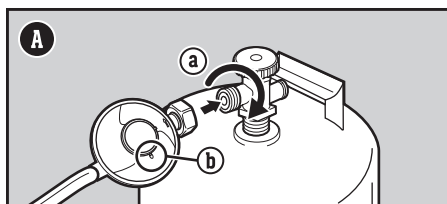
- 1) Определете вида на вашата газова бутилка с пропан-бутан и следвайте съответните инструкции за поставяне.

Поставяне върху закачалка (E)

Завъртете бутилката така, че отворът на клапана да сочи към предната част на барбекюто. Вдигнете и поставете газовата бутилка върху закачалката. Регулирайте ремъка така, че да стегне здраво газовата бутилка.

Поставяне на земята (F)

Поставете газовата бутилка на земята, извън основния шкаф от дясната страна на барбекюто. Завъртете бутилката така, че отворът на клапана да сочи към предната част на барбекюто.



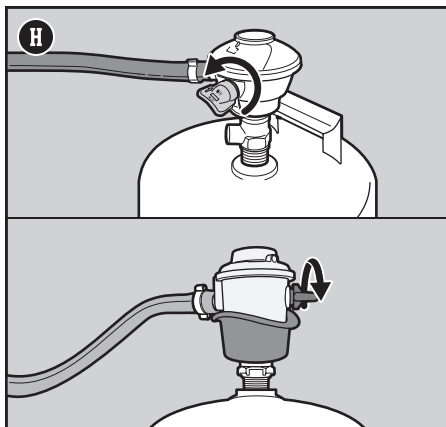
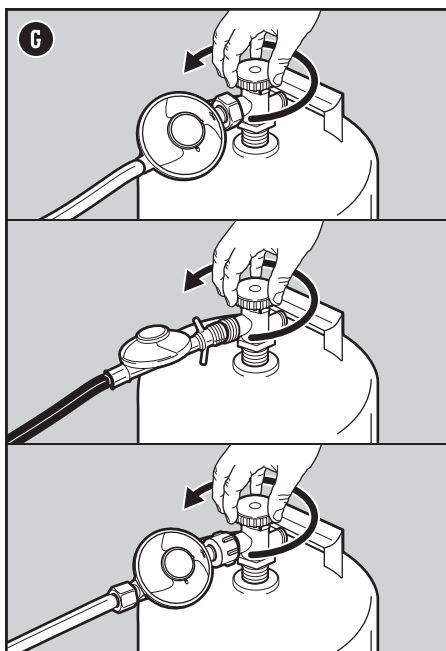
Какво представлява проверката за течове?

След правилния монтаж на газовата бутилка е необходимо да се извърши проверка за течове. Проверката за течове е надежден начин да се провери дали има изтичане на газ, след като сте свързали газовата бутилка. Следните фитинги трябва да се проверяват всеки път след презареждане и повторен монтаж на газовата бутилка:

- На мястото, в което редукторът се свързва с газовата бутилка.
- На мястото, в което газовият маркуч се свързва с преградата.
- На мястото, в което преградата се свързва с гофрираната тръба за газ.

Проверка за течове на газ

- 1) Намокнете фитингите с разтвор от сапун и вода, като използвате бутилка с пулверизатор, четка или кърпа. Можете да си направите разтвор от сапун и вода, като смесите 20% течен сапун с 80% вода; или можете да закупите разтвор за проверка на течовете на щанда за ВИК във всеки магазин за железария.
- 2) Определете вашия тип редуктор. Включете подаването на



⚠ **ОПАСНОСТ:** Не използвайте пламък за проверка за течове на газ. Уверете се, че няма искри или открити пламъци в зоната, докато проверявате за течове.

⚠ **ОПАСНОСТ:** Теч на газ може да предизвика пожар или експлозия.

⚠ **ОПАСНОСТ:** Не работете с барбекюто, ако има теч на газ.

⚠ **ОПАСНОСТ:** Ако видите, усетите мирис или чуете свистене на газ, изтичащ от бутилката с пропан-бутан:

1. Отдръпнете се встрани от газовата бутилка с пропан-бутан.
2. Не се опитвайте да отстраните проблема сами.
3. Обадете се на службата за пожарна безопасност.

⚠ **ОПАСНОСТ:** Винаги затваряйте клапана на газовата бутилка, преди да разкачите редуктора. Не се опитвайте да разкачвате газовия редуктор и маркуча или газов фитинг, докато барбекюто работи.

⚠ **ОПАСНОСТ:** Не съхранявайте резервна газова бутилка под или в близост до барбекюто. Никога не пълнете бутилката над 80% от вместимостта ѝ. Ако тези указания не се следват стриктно, това може да доведе до пожар, който да причини смърт или тежко нараняване.

газ, като завъртите клапана на газовата бутилка обратно на часовниковата стрелка (G) или като преместите лостчето на редуктора във включено положение (H).

3) Появата на мехурчета означава наличие на теч:

- a) Ако течът е при връзката между редуктора и газовата бутилка или при връзката между маркуча и редуктора (I), изключете подаването на газ. НЕ РАБОТЕТЕ С БАРБЕКЮТО.
- b) Ако течът е от някой от фитингите, посочени на илюстрацията (J), притегнете отново фитинга с гаечен ключ и повторете проверката за течево с разтвор от вода и сапун. Ако течът не е отстранен, изключете подаването на газ. НЕ РАБОТЕТЕ С БАРБЕКЮТО.

- c) Ако течът е от някой от фитингите, посочени на илюстрацията (K), изключете подаването на газ. НЕ РАБОТЕТЕ С БАРБЕКЮТО.

Ако течът не спре, се свържете с търговския представител във вашия регион, като използвате информацията за контакт на нашия уебсайт.

4) Ако не се появят мехурчета, проверката за течево е завършена:

- a) Изключете подаването на газ и изплакнете връзките с вода.

ЗАБЕЛЕЖКА: Тъй като някои разтвори за проверка за течево, включително вода и сапун, могат да бъдат леко корозивни, всички връзки трябва да се изплакнат с вода след проверката.

Допълнителни предпазни мерки при проверка за течево

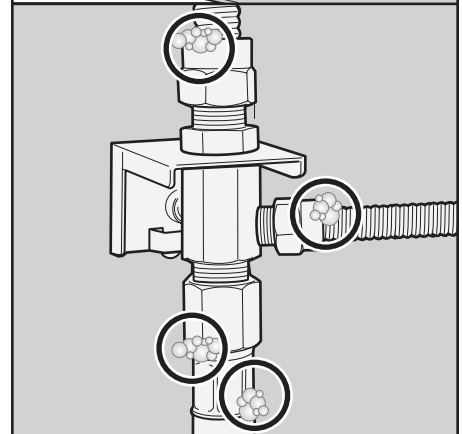
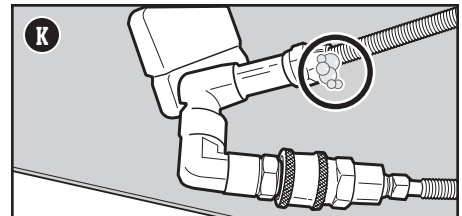
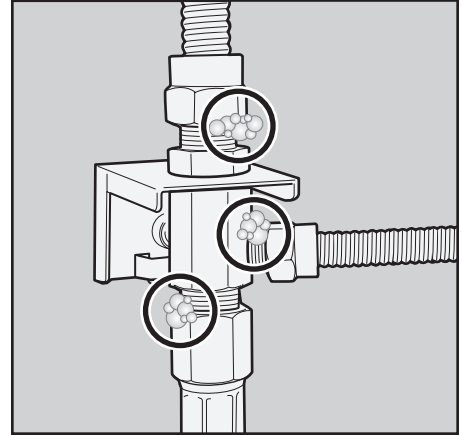
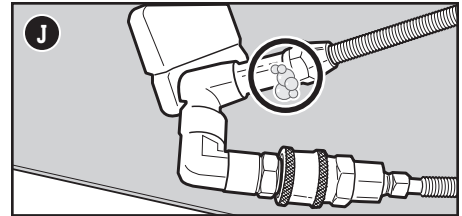
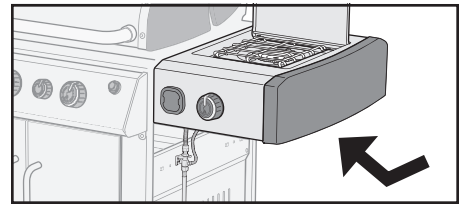
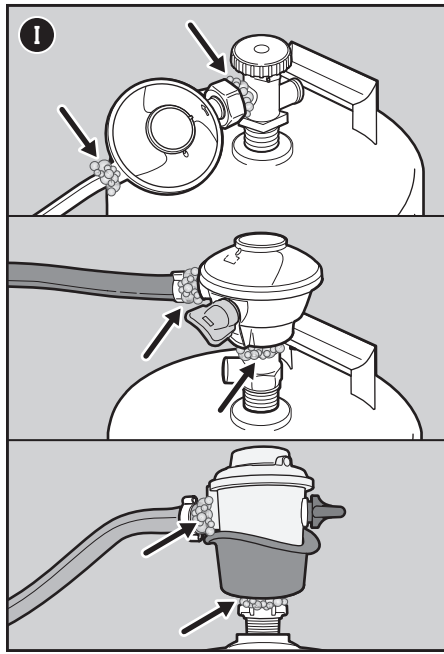
Следните фитинги трябва да се проверяват за течево на газ всеки път след презареждане и повторен монтаж на газовата бутилка:

- При редуктора и на мястото, в което редукторът се свързва с газовата бутилка (I).

Следвайте инструкциите за „Проверка за течево на газ“.

Разкачете редуктора от газовата бутилка

- 1) Преди свързване се уверете, че клапанът на газовата бутилка или лостчето на редуктора са напълно затворени.
- 2) Разкачете редуктора.



При първото приготвяне на барбекю

Извършване на първоначално обгаряне

Преди да готвите на барбекюто за първи път, загрейте барбекюто на най-високата степен със затворен капак най-малко за 20 минути.

При всяко готвене на барбекюто

Поддръжка между отделните готвения

Поддръжката между отделните готвения включва следните прости, но важни стъпки, които трябва да се изпълняват преди готвенето на барбекюто.

Проверявайте за мазнина

Барбекюто е снабдено със система за управление на мазнината, която отклонява мазнината от храната и я насочва в съд за еднократна употреба. Докато готвите, мазнината се насочва към плъзгащата се табла за събиране на мазнина и в тавата за капки за еднократна употреба, която е поставена в тавата за събиране на мазнина. С цел предотвратяване на пожар, тази система трябва да се почиства всеки път, когато готвите на барбекюто.

- 1) Уверете се, че барбекюто е изключено и охладено.
- 2) Извадете плъзгащата се табла за мазнина, като издърпате таблата от шкафа (A). Отстранете излишната мазнина с пластмасова шпатула.
- 3) Извадете тавата за събиране на мазнина, като натиснете надолу блокиращия език на тавата (B). Проверете за натрупана мазнина в тавата за капки за еднократна употреба, поставена в таблата за събиране на мазнина. Ако е необходимо, извършете тавата за капки за еднократна употреба и я заменете с нова.
- 4) Монтирайте отново всички компоненти.

Проверете маркуча

Необходима е редовна проверка на маркуча.

- 1) Уверете се, че барбекюто е изключено и охладено.
- 2) Проверете маркуча за признаци на напукване, протриване или прокъсване (C). Ако установите, че маркучът е повреден по някакъв начин, не използвайте барбекюто.

Подгрейте барбекюто

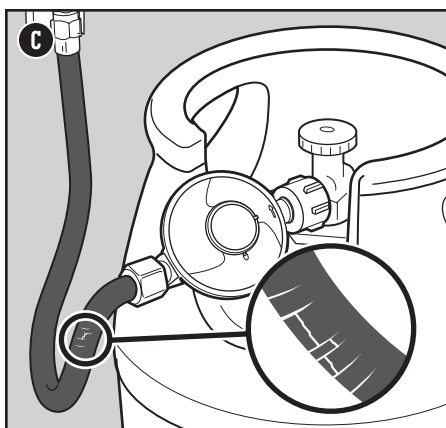
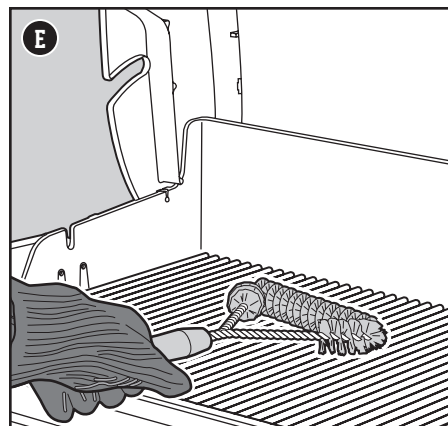
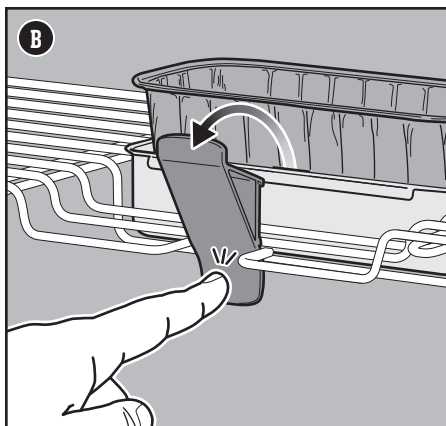
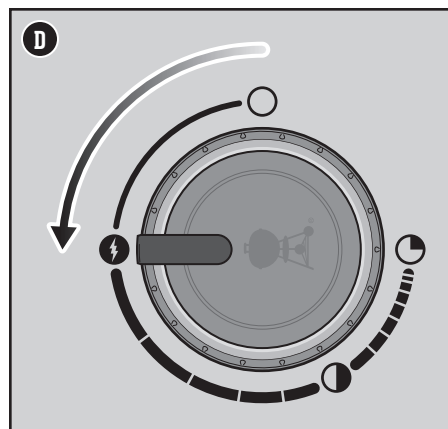
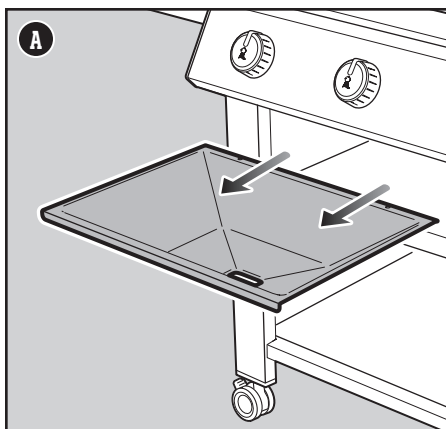
Подгръването на барбекюто е особено важно за успешното приготвяне на барбекю. Подгръването спомага за предотвратяване на залепането на храната върху скарата за готвене и я нагорещява достатъчно за правилното изпичане на храната. Също така се изгарят и остатъците от приготвена преди това храна.

- 1) Отворете капака на барбекюто.
- 2) Запалете барбекюто съгласно инструкциите в настоящото ръководство за потребителя.
- 3) Затворете капака.
- 4) Подгрейте барбекюто с всички горелки в положение запалване/силен 🔥 огън за 10 до 15 минути или докато термометърът не отчете 260°C (D).

Почистване на скарата за готвене

След подгръване ще бъде по-лесно премахването на всички остатъци от храна или от предишно ползване. Освен това, чистите скари няма да позволят залепане на поставената върху тях храна.

- 1) Веднага след подгръването почистете скарите с телена четка за барбекю от неръждаема стомана (E).



⚠️ **ОПАСНОСТ:** Не поставяйте алуминиево фолио в плъзгащата се табла за мазнина или в камерата за готвене.

⚠️ **ОПАСНОСТ:** Проверявайте плъзгащата се табла за мазнина и тавата за събиране на мазнина за натрупване на мазнина преди всяка употреба. Отстранете излишната мазнина, за да избегнете запалване на мазнината.

⚠️ **ПРЕДУПРЕЖДЕНИЕ:** Използвайте топлоустойчиви ръкавици за барбекю или защитни ръкавици (в съответствие с EN 407, защита при топлопредаване чрез контакт от ниво 2 или по-високо) при работа с барбекюто.

⚠️ **ПРЕДУПРЕЖДЕНИЕ:** Телените четки за барбекю трябва редовно да се проверяват за недобре закрепени телчета и прекомерно износване. Сменете четката, ако откриете недобре закрепени телчета по телената четка или по скарите за готвене. WEBER препоръчва в началото на всяка пролет да закупувате нова телена четка за барбекю от неръждаема стомана.

⚠️ **ПРЕДУПРЕЖДЕНИЕ:** Ако установите, че маркучът е повреден по някакъв начин, не използвайте барбекюто. Сменете маркуча, като използвате единствено одобрен от WEBER резервен маркуч.

⚠️ **ПРЕДУПРЕЖДЕНИЕ:** Поддържайте вентилационните отвори около резервоара чисти и без никакви остатъци по тях.

РЪКАВИЦИ ЗА БАРБЕКЮ

Можете да ги поставите, когато имате съмнение. Качествените ръкавици са с изолация и предпазват както дланта, така и предната част на ръката.

Запалване на барбекюто

Използване на системата за електронно запалване на барбекюто

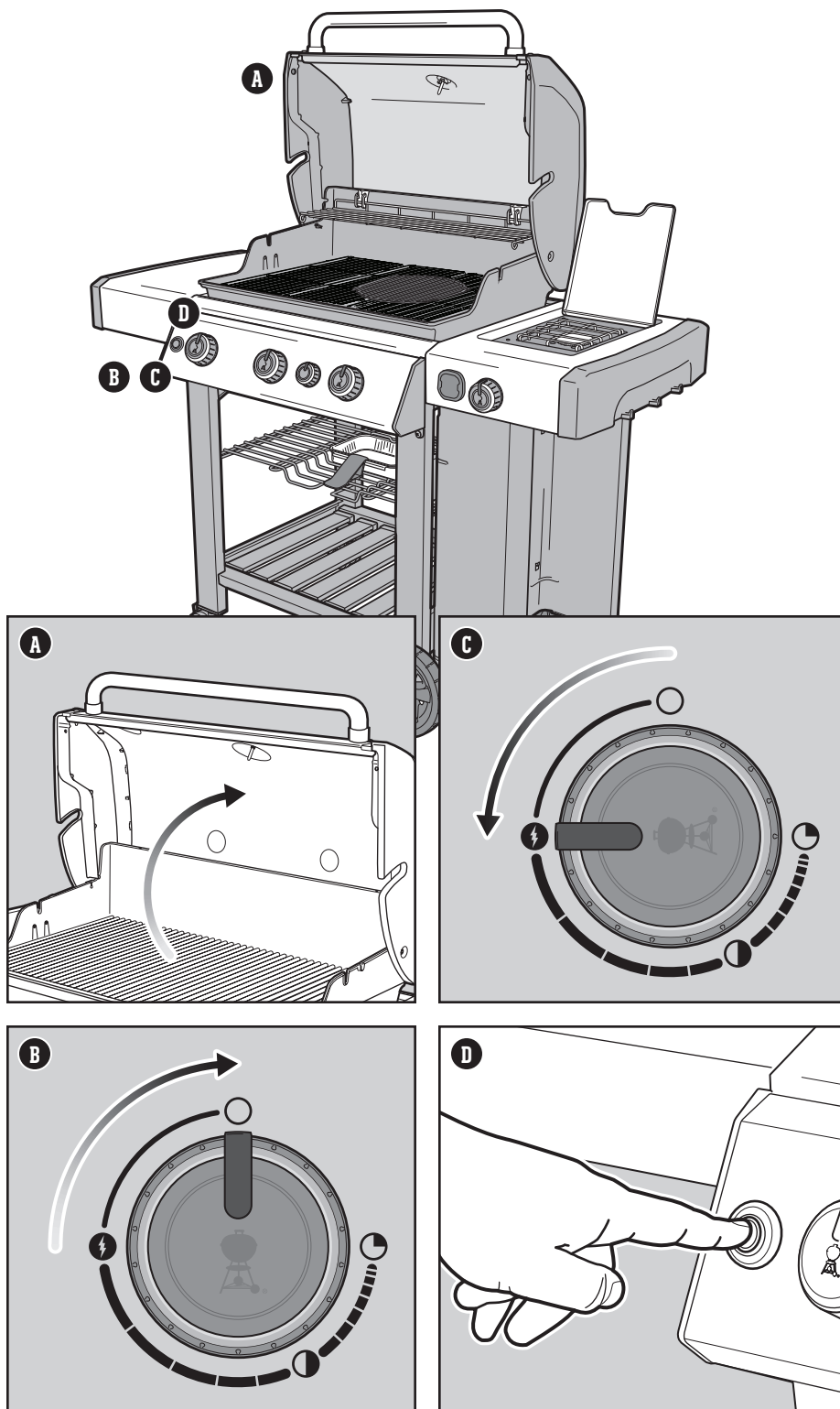
Всеки регулатор управлява отделна горелка и всяка горелка се пали независимо. Запалете горелките, като започнете отляво надясно. Всички горелки следва да са запалени за подгряване, но не всички горелки трябва да са запалени по време на приготвяне на барбекюто.

- 1) Отворете капака на барбекюто (A).
- 2) Проверете дали регулаторите на всички горелки са в изключено O положение. Направете проверката, като натискате и завъртате регулаторите по посока на часовниковата стрелка (B).
Забележка: Важно е регулаторите на всички горелки да са в изключено O положение преди включване на газовата бутилка с пропан-бутан.
- 3) Включете подаването на газ, като завъртите клапана на газовата бутилка обратно на часовниковата стрелка или като преместите лостчето на редуктора във включено положение, в зависимост от връзката между редуктора и газовата бутилка.
- 4) Започнете с горелката, която се намира най-отляво. Натиснете регулатора на горелката и го завъртете обратно на часовниковата стрелка до положението за запалване/силен 🔥 огън (C).
- 5) Натиснете и задръжте бутона за електронно запалване (D). Ще чуете как прищраква.
- 6) Проверете дали горелката е запалена, като погледнете надолу през скарите за готвене и през полукръглия отвор в гредите FLAVORIZER.
- 7) Ако горелката не се запали, завъртете регулатора на горелката до изключено O положение и изчакайте пет минути за изветряване на газа, преди да се опитате да запалите горелката отново.
- 8) Ако горелката се запали, повторете стъпки от 4 до 6, за да запалите останалите горелки.

Ако горелките не успеят да се запалят с помощта на електронното запалване, направете справка в раздела „ОТСТРАНЯВАНЕ НА ПРОБЛЕМИ“. Там ще намерите инструкции за запалване на барбекюто с кибритена клечка, които ще ви помогнат да уточните проблема.

За изключване на горелките

- 1) Натиснете регулатора на всяка горелка и след това го завъртете по часовниковата стрелка до изключено O положение.
- 2) Изключете подаването на газ при газовата бутилка с пропан-бутан.



⚠ ПРЕДУПРЕЖДЕНИЕ: Отваряйте капака по време на запалване.

⚠ ПРЕДУПРЕЖДЕНИЕ: Не се навеждайте над отвореното барбекю, докато го запалвате или готвите.

⚠ ПРЕДУПРЕЖДЕНИЕ: Всяка горелка трябва да се запалва поотделно чрез натискане на бутона за електронно запалване.

⚠ ПРЕДУПРЕЖДЕНИЕ: Ако в рамките на четири секунди след опита за запалване на първата горелка не се получи запалване, завъртете контролния регулатор на горелката в изключено положение. Изчакайте пет минути, за да може натрупаният газ да се разсее, и след това повторете процедурата за запалване.

Използване на Sear Station

Обгарянето е директна техника за приготвяне на барбекю, използвана за месо, като пържоли, части от птици, риба и котлети. Обгарянето придава кафеникав цвят на повърхността на храната при висока температура. Когато обгаряте месото и от двете страни, вие карамелизирате повърхността на приготвяната храна, като създавате по-апетитен вкус.

Запалването на горелката за обгаряне **(A)** се извършва по същия начин като запалването на основната горелка, като всяка горелка се запалва независимо.

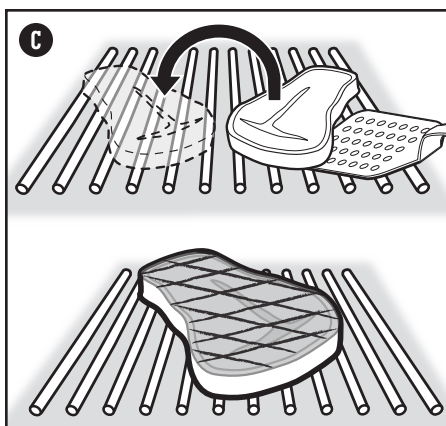
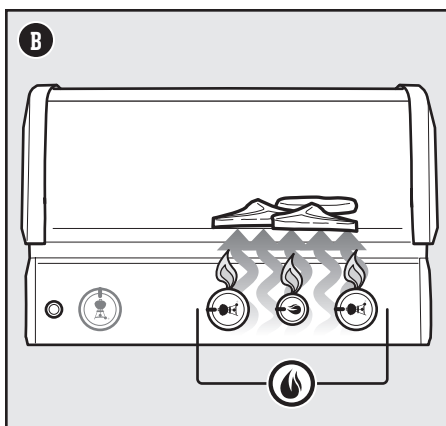
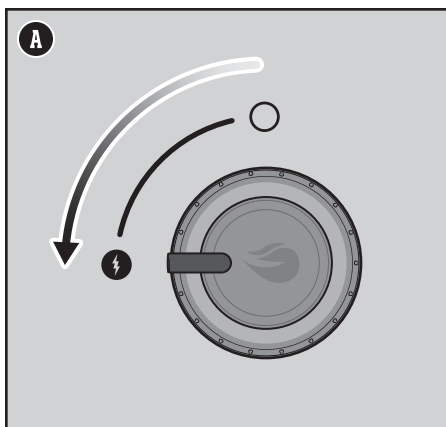
- 1) Отворете капака и запалете всички горелки, включително и горелката за обгаряне **(A)**. Направете справка с "ИЗПОЛЗВАНЕ НА СИСТЕМАТА ЗА ЕЛЕКТРОННО ЗАПАЛВАНЕ НА БАРБЕКЮТО".
- 2) Подгрейте барбекюто с всички горелки в положение запалване/силен **(A)** огън за 10 до 15 минути или докато термометърът не отчете 260°C.
- 3) След подгряване оставете регулатора на горелката за обгаряне **(A)** и регулаторите на съседните горелки в положение запалване/силен **(A)** огън **(A)**. Горелката за обгаряне работи заедно със съседните горелки **(B)**. Останалата горелка(и) може да се постави в изключено положение или на слаб огън.
- 4) Поставете месото директно върху системата за обгаряне "sear station" и затворете капака. Изрежете всяка страна отвсякъде за една до четири минути **(C)** в зависимост от вида и дебелината на месото. След като обгарянето завърши, месото може да се премести на умерен огън и да се приготви до желаната от вас препеченост.

Забележка: Винаги гответе със затворен капак, за да се постигне максимална топлина и да се избегне лумване на пламъци.

Когато натрупате опит при използването на системата за обгаряне, ние ви препоръчваме да експериментирате с различни периоди на обгаряне, за да разберете какво е най-подходящо за вашия вкус.

За изключване на горелките






- 1) Натиснете контролния регулатор на всяка горелка и след това завъртете по посока на часовниковата стрелка до изключено **(O)** положение.
- 2) Изключете подаването на газ при газовата бутилка с пропан-бутан.



Запалване на страничната горелка


Използване на електронното запалване за запалване на страничната горелка

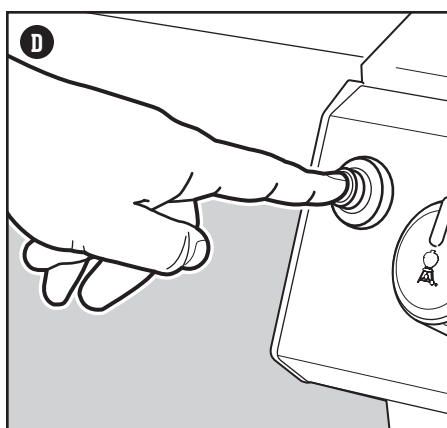
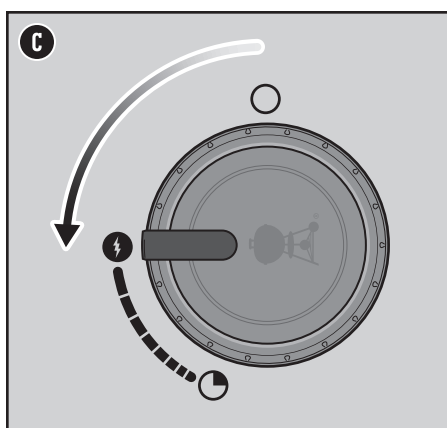
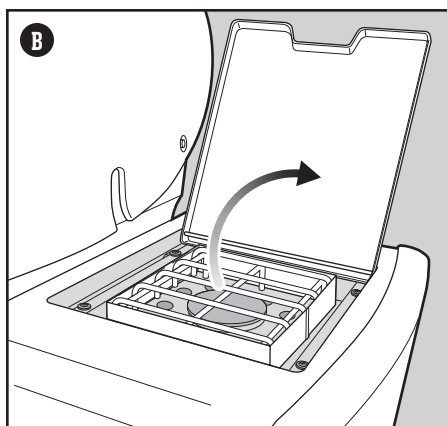
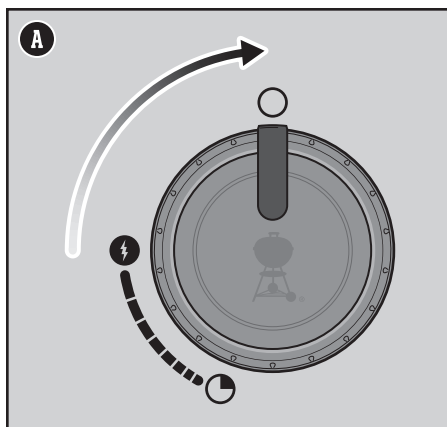
Ако една или повече от основните горелки на вашето барбекю вече са запалени и искате да запалите страничната горелка, преминете към стъпка 3. Ако нито една от основните горелки не е запалена и използвате само страничната горелка, започнете от стъпка 1.

- 1) Проверете дали регулаторите на всички горелки са в изключено  положение. Направете проверката, като натиснете и завъртите регулатора по посока на часовниковата стрелка (A). Също така проверете дали регулаторите на всички основни горелки са в изключено  положение.
Забележка: Важно е регулаторите на всички горелки да са в изключено  положение преди включване на газовата бутилка с пропан-бутан.
- 2) Включете подаването на газ, като завъртите клапана на газовата бутилка обратно на часовниковата стрелка или като преместите лостчето на редуктора във включено положение, в зависимост от връзката между редуктора и газовата бутилка.
- 3) Отворете капака на страничната горелка (B).
- 4) Натиснете и завъртите регулатора на страничната горелка обратно на часовниковата стрелка до положение запалване/силен  огън (C).
- 5) Натиснете и задръжте бутона за електронно запалване (D). Ще чуете прищракване на горелка. Проверете дали страничната горелка е запалена. Пламъкът на страничната горелка може да бъде трудно забележим в ден с ясно слънце.
- 6) След като страничната горелка се запали, продължете да въртите регулатора обратно на часовниковата стрелка, докато достигнете желаното положение.
- 7) Ако страничната горелка не се запали в рамките на 4 секунди, завъртете регулатора на страничната горелка на изключено  положение и изчакайте пет минути за изветряване на газа, преди да се опитате да запалите горелката отново.

Ако страничната горелка не успее да се запали с помощта на електронното запалване, направете справка в раздела „ОТСТРАНЯВАНЕ НА ПРОБЛЕМИ“. Там ще намерите инструкции за запалване на страничната горелка с кибритена клечка, които ще ви помогнат да уточните проблема.

За загасване на странична горелка

- 1) Натиснете регулатора на страничната горелка и след това го завъртете по часовниковата стрелка до изключено  положение.
- 2) Изключете подаването на газ при газовата бутилка с пропан-бутан.



⚠ ПРЕДУПРЕЖДЕНИЕ: Отваряйте капака на страничната горелка по време на запалване.

⚠ ПРЕДУПРЕЖДЕНИЕ: Не се навеждайте над страничната горелка, докато я запалвате или готвите.

⚠ ПРЕДУПРЕЖДЕНИЕ: Ако в рамките на четири секунди след опита за запалване на първата горелка не се получи запалване, завъртете регулатора на страничната горелка в изключено положение. Изчакайте пет минути, за да може натрупаният газ да се разсее, и след това повторете процедурата за запалване.

Почистване и поддръжка

Почистване на барбекюто отвътре

С течение на времето работата на вашето барбекю може да се влоши, ако то не се поддържа правилно. Ниски температури, неравномерна топлина и храни, залепащи върху скарите за готвене, са признаци, че почистването и поддръжката са пропуснати. Когато барбекюто е изключено и студено, започнете почистването от вътрешната му страна в посока отгоре надолу. Най-малко два пъти в годината се препоръчва обстойно почистване. Постоянното ползване може да изисква почистване на всеки три месеца.

Почистване на капака

От време на време по вътрешната повърхност на капака можете да забележите люспи, подобни на боя. По време на ползване изпаренията на мазнини и дим бавно се превръщат в сажди и се отлагат по вътрешната повърхност на капака на барбекюто. Тези отлагания в крайна сметка се отлепват и много приличат на боя. Те не са токсични, но ако не почиствате редовно капака, люспите могат да попаднат върху храната.

- 1) Изстържете саждите от мазнина от вътрешната страна на капака с телена четка за барбекю от неръждаема стомана (A). За да намалите по-нататъшното натрупване, вътрешната страна на капака може да се избърсва с хартиена кърпа след печене, докато барбекюто е все още топло (но не горещо).

Почистване на скарите за готвене

Ако почиствате скарите за готвене според препоръките, остатъците върху скарите трябва да са много малко.

- 1) Когато скарите са поставени, почистете остатъците от скарата за готвене с телена четка за барбекю от неръждаема стомана (B).
- 2) Извадете скарите и ги оставете настрана.

Почистване на гредите FLAVORIZER

Гредите FLAVORIZER улавят капчици, които пушат и свият, като добавят ароматен вкус на храната. Капки, които не се изпаряват от гредите FLAVORIZER, се отклоняват встрани от горелките. Това спомага за предотвратяване на лумвания на пламъци в барбекюто и предпазва горелките от запушване.

- 1) Остържете гредите FLAVORIZER с пластмасова шпатула (C).
- 2) Ако е необходимо, изстържете гредите FLAVORIZER с телена четка за барбекю от неръждаема стомана.
- 3) Извадете гредите FLAVORIZER и ги оставете настрана.

Почистване на горелките

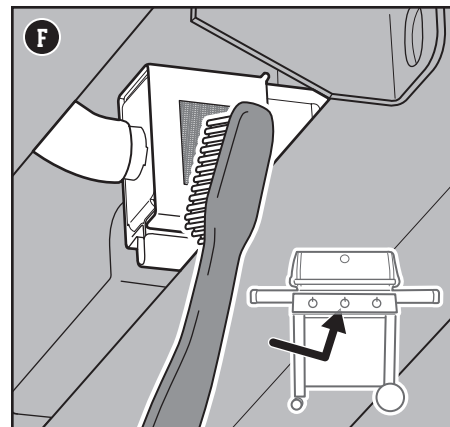
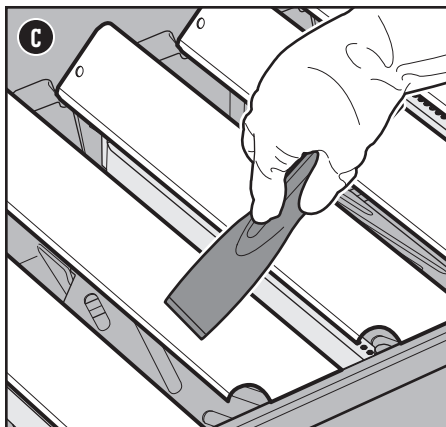
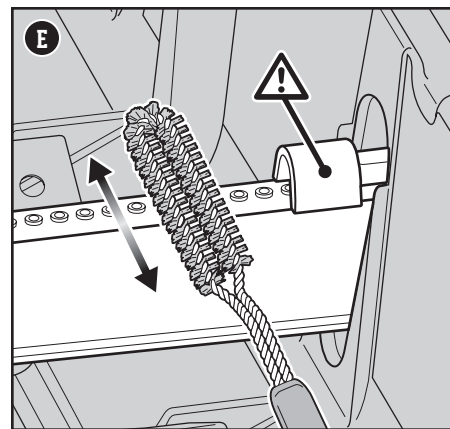
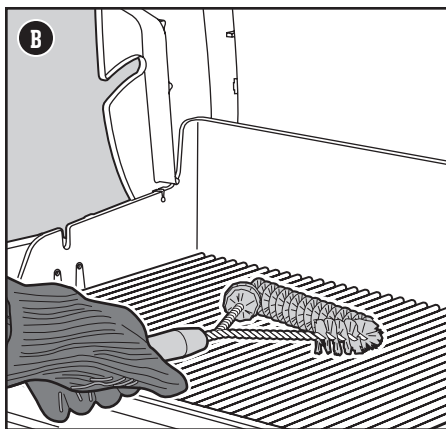
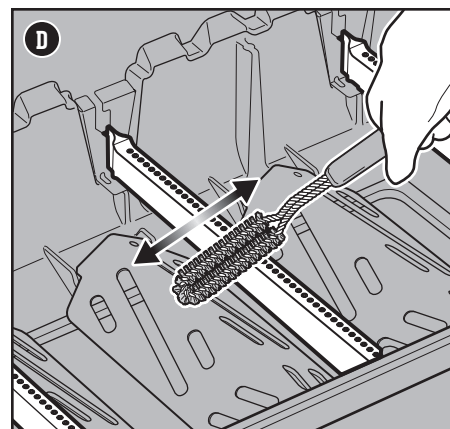
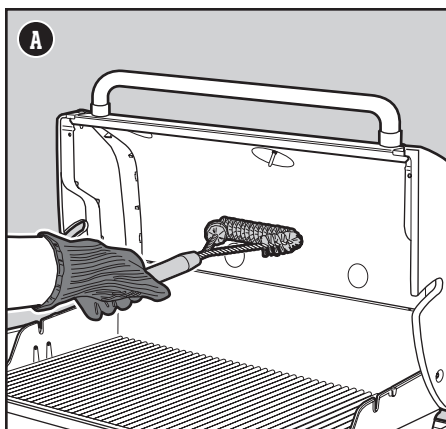
Двете зони на горелките, които са от решаващо значение за оптималната им работа, са портовете (малки повдигнати отвори по дължината на горелките) и екраните срещу паяци/насекоми по краищата на горелките. Поддържането на тези зони чисти е от съществено значение за безопасната работа.

Почистване на портовете на горелките

- 1) Използвайте чиста телена четка за барбекю от неръждаема стомана, за да почистите външната страна на горелките, като триете по протежение на горната част на портовете на горелките (D).
- 2) Докато чистите горелките, внимавайте да не повредите електрода за запалване, като триете внимателно около него (E).

Почистване на екраните срещу паяци

- 1) Намерете краищата на горелките от долната страна на контролното табло, където те се свързват с клапаните.
- 2) Почистете екраните срещу паяци/насекоми на всяка от горелките с помощта на четка с мек косъм (F).



⚠ **ПРЕДУПРЕЖДЕНИЕ:** Изключете барбекюто и го изчакайте да изстине, преди да го почистите обстойно.

⚠ **ПРЕДУПРЕЖДЕНИЕ:** С течение на времето по гредите FLAVORIZER може да се образува повърхностна ръжда. При работа се препоръчва да носите ръкавици. Не почиствайте гредите FLAVORIZER или скарите за готвене в мивка, съдомиялна машина или самопочистваща се фурна.

⚠ **ПРЕДУПРЕЖДЕНИЕ:** При почистване на горелките никога не използвайте четка, която вече е била използвана за почистване на скарите за готвене. Никога не поставяйте остри предмети в отворите на портовете на горелките.

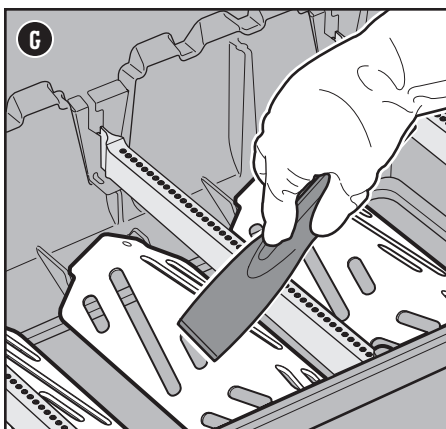
⚠ **ВНИМАНИЕ:** Не поставяйте компоненти на барбекюто върху страничните табли, тъй като те могат да надраскат боята или повърхностите от неръждаема стомана.

⚠ **ВНИМАНИЕ:** За почистване на барбекюто не използвайте никой от следните продукти: абразивни лакове или бои за неръждаема стомана, почистващи препарати, съдържащи киселина, минерален спирт или ксилол, почистващи препарати за фурна, абразивни почистващи препарати (кухненски почистващи препарати) или абразивни почистващи салфетки.

Почистване на термоотражателите

Разположени под горелките, термоотражателите разпределят топлината равномерно из цялата камера за готвене по време на приготвяне на храната. Поддържането на термоотражателите чисти ще подобри ефективността на готвене върху вашето барбекю.

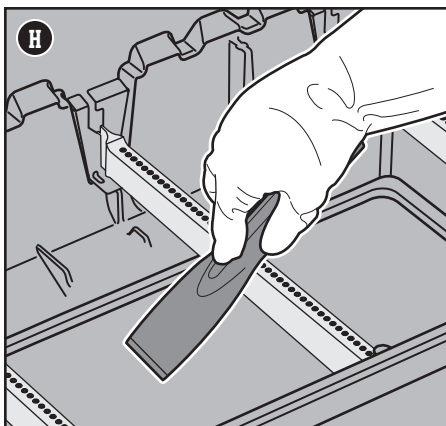
- 1) Остържете термоотражателите с пластмасова шпатула (G).
- 2) Ако е необходимо, изстържете термоотражателите с телена четка за барбекю от неръждаема стомана.
- 3) Извадете термоотражателите и ги оставете настрана.



Почистване на камерата за готвене

Огледайте отвътре камерата за готвене за налепи от мазнина или остатъци от храна. Прекомерното им натрупване може да предизвика пожар.

- 1) Използвайте пластмасова шпатула, за да изстържете остатъците от страни и отдолу на барбекюто в отвора в долната част на камерата за готвене (H). Този отвор насочва остатъците в плъзгащата се табла за събиране на мазнина.



Почистване на системата за управление на мазнината

Системата за управление на мазнината се състои от поставена под наклон плъзгаща се табла за мазнина и тава за събиране на мазнина. Тези компоненти са проектирани така, че да позволяват лесно изваждане, почистване и замяна (това е важна стъпка всеки път, когато се подготвяте да печете на барбекюто. Инструкциите за проверка на системата за управление на мазнината могат да се намерят в „ПОДДЪРЖКА МЕЖДУ ОТДЕЛНИТЕ ГОТВЕНИЯ“.

Почистване на барбекюто отвън

Външната страна на барбекюто може да има повърхности от неръждаема стомана, емайлиран порцелан и пластмаса. WEBER препоръчва следните методи за почистване в зависимост от вида на повърхността.

Почистване на повърхности от неръждаема стомана

Почиствайте неръждаема стомана, като използвате нетоксичен, необразивен препарат за почистване или полиране на неръждаема стомана, предназначен за продукти и барбекюта, използвани на открито. Използвайте микрофибърна кърпа за почистване по посока на зърнестата структура на неръждаемата стомана. Не използвайте хартиени салфетки.

Забележка: Не ползвайте абразивни пасты, за да не рискувате да надраскате неръждаемата стомана. Пастите не почистват и не полират. Те ще променят цвета на метала, като премахнат горното покритие от слой хромов оксид.

Почистване на боядисани и емайлирани повърхности и пластмасови компоненти

Почиствайте боядисани, емайлирани и пластмасови компоненти с топла сапунена вода и хартиени салфетки или кърпа. След като избършете повърхностите, изплакнете и подсушете добре.

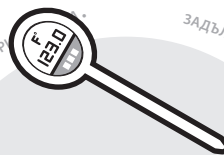
Почистване отвън на барбекюта, изложени на специфични външни условия

Ако вашето барбекю е изложено на особено сурови външни условия, ще се наложи да почиствате външната му страна често. Киселинен дъжд, химикали за басейни и солената вода могат да предизвикат поява на повърхностна ръжда. Избършете външната страна на барбекюто с топла сапунена вода. След това изплакнете и подсушете добре. Освен това, веднъж седмично може да използвате почистващ препарат за неръждаема стомана, за да предотвратите поява на повърхностна ръжда.



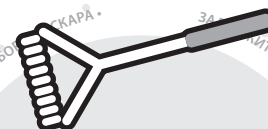
ТАВИ ОТ АЛУМИНИЕВО ФОЛИО

Отлично средство за поставяне в тавата за събиране на мазнина, което прави почистването лесно и удобно.



ТЕРМОМЕТЪР

Малък и сравнително евтин, този уред е особено важен за бързото измерване на вътрешната температура на месото при печене на скара.



ТЕЛЕНА ЧЕТКА ЗА СКАРА

Задължителен прибор преди дори да си помислите за приготвяне на скара. Бързо почистване на горещите скари не позволява залепване на овъглени остатъци от преди това приготвени ястия.

ОСНОВНА(-И) ГОРЕЛКА(-И) или СТРАНИЧНА ГОРЕЛКА НЕ СЕ ЗАПАЛВА

СИМПТОМ

- Основните горелки или страничната горелка не се запалва(т), когато следвате инструкциите от раздела „Работа“ на това ръководство за потребителя.

ПРИЧИНА

Има проблем с притока на газ.

РЕШЕНИЕ

Ако някоя горелка не се запалва, първата стъпка е да определите дали има приток на газ към горелката(те). За да проверите това, следвайте инструкциите по-долу за "Запалване на барбекюто с кибритена клечка".

Ако **запалването с кибритена клечка НЕ Е успешно**, следвайте предложенията за отстраняване на проблеми за "ПРИТОК НА ГАЗ" на следващата страница.

Има проблем в системата за електронно запалване.

Ако някоя горелка не се запалва, първата стъпка е да определите дали има приток на газ към горелката(те). За да проверите това, следвайте инструкциите по-долу за "Запалване на барбекюто с кибритена клечка".

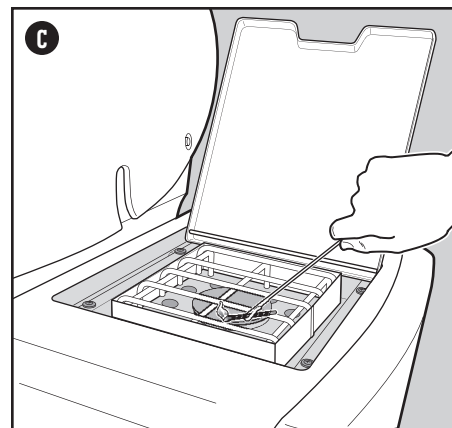
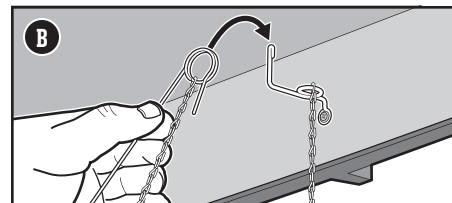
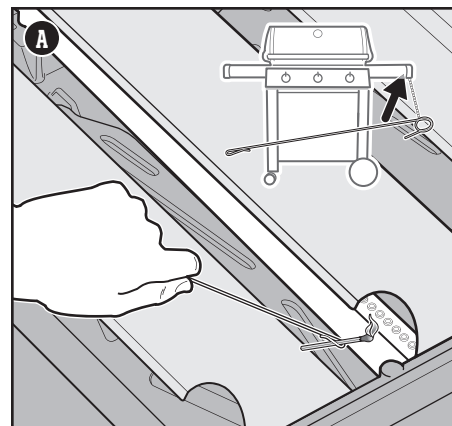
Ако **запалването с кибритена клечка Е успешно**, следвайте инструкциите за "Проверка на компонентите на системата за електронно запалване".

Запалване на барбекюто с кибритена клечка**Използване на кибритена клечка за определяне на наличието на приток на газ към основните горелки**

- 1) Отворете капака на грила.
- 2) Проверете дали регулаторите на всички горелки (включително регулатора на страничната горелка) са в изключено **О** положение. Направете проверката като натиснете и завъртите регулаторите по посока на часовниковата стрелка.
*Забележка: Важно е регулаторите на всички горелки да са в изключено **О** положение преди включване на газовата бутилка с пропан-бутан.*
- 3) Включете подаването на газ, като завъртите клапана на газовата бутилка по посока, обратна на часовниковата стрелка или като преместите лостчето на редуктора в във включено положение в зависимост от връзката между редуктора и газовата бутилка.
- 4) Започнете с горелката, която се намира най-далеч отляво. Поставете кибритената клечка в държача за клечки и я запалете. (Държачът за кибритени клечки се намира под дясната табла.) Вкарайте запалената кибритена клечка през скарите за готвене, зад гредите FLAVORIZER и близо до горелката **(А)**.
- 5) Натиснете регулатора на горелката и бавно го завъртете обратно на часовниковата стрелка към положението за запалване/силен **1** огън.
- 6) Проверете дали горелката е запалена, като погледнете надолу през скарите за готвене и през отвора в гредите FLAVORIZER.
- 7) Ако горелката не се запали в рамките на 4 секунди, завъртете контролния регулатор на горелката до изключено **О** положение и изчакайте пет минути за изветряване на газа, преди да се опитате да запалите горелката отново. Ако неколнократните опити са неуспешни, следвайте инструкциите за отстраняване на проблеми при притока на газ на следващата страница.
- 8) Ако горелката се запали, проблемът трябва да се търси в системата за запалване. Следвайте инструкциите по-долу за "Проверка на компонентите на системата за електронно запалване".
- 9) Сменете държача на кибритени клечки, като го закачите под дясната табла **(В)**.

Използване на кибритена клечка за определяне на наличието на приток на газ към страничната горелка

- 1) Отворете капака на страничната горелка.
- 2) Проверете дали регулаторите на всички горелки (включително регулатора на страничната горелка) са в изключено **О** положение. Направете проверката като натиснете и завъртите регулаторите по посока на часовниковата стрелка.
*Забележка: Важно е регулаторите на всички горелки да са в изключено **О** положение преди включване на газовата бутилка с пропан-бутан.*
- 3) Включете подаването на газ, като завъртите клапана на газовата бутилка по посока, обратна на часовниковата стрелка или като преместите лостчето на редуктора в във включено положение в зависимост от връзката между редуктора и газовата бутилка.
- 4) Поставете кибритената клечка в държача за клечки и я запалете. (Държачът за кибритени клечки се намира под дясната табла.) Задръжте запалената кибритена клечка до страничната горелка **(С)**.
- 5) Натиснете регулатора на страничната горелка и бавно го завъртете обратно на часовниковата стрелка към положението за запалване/силен **1** огън.
- 6) Проверете дали страничната горелка е запалена. Пламъкът на страничната горелка може да бъде трудно забележим в ден с ясно слънце.
- 7) Ако страничната горелка не се запали в рамките на 4 секунди, завъртете регулатора на страничната горелка на изключено **О** положение и изчакайте пет минути за изветряване на газа, преди да се опитате да запалите горелката отново. Ако неколнократните опити са неуспешни, следвайте инструкциите за отстраняване на проблеми при притока на газ на следващата страница.
- 8) Ако горелката се запали, следвайте инструкциите по-долу за "Проверка на компонентите на системата за електронно запалване".

**РЕЗЕРВНИ ЧАСТИ**

За да получите резервни части се свържете с местния търговец във вашия регион или посетете weber.com.

ПРИТОК НА ГАЗ

СИМПТОМ

- Барбекюто не достига желаната температура или се нагрива неравномерно.
- Една или повече от горелките не успяват да се запалят.
- Пламъкът е слаб, когато горелката е на силна степен.
- Пламъците не минават по цялата дължина на горелката.
- Безформен пламък на горелката.

ПРИЧИНА

Някои държави имат редуктори с „устройство за ограничаване на притока“, което е активирано. Тази защитна функция, вградена в редуктора, ограничава притока на газ в случай на изтичане на газ. Може неволно да сте активирате тази защитна функция, без да има изтичане на газ. Това обикновено се случва, когато включите газа в газовата бутилка с пропан-бутан и един или повече регулатори не са в изключено положение. Това може да се случи и ако включите газовата бутилка с пропан-бутан твърде бързо.

Газовата бутилка с пропан-бутан има малко газ или е празна.

Маркучът за гориво е огънат или изкривен.

Изправете маркуча за гориво.

РЕШЕНИЕ

Рестартирайте „устройството за ограничаване на притока“, като затворите клапана на газовата бутилка с пропан-бутан и завъртите всички регулатори на горелките в изключено положение. Изчакайте пет минути, докато натрупаният газ се разсее, след което запалете барбекюто отново, като следвате инструкциите от раздела „Работа“.

Заредете отново газовата бутилка с пропан-бутан.

Изправете маркуча за гориво.

Почистете портовете на горелките. Направете справка с „Почистване на портовете на горелките“.

СИМПТОМ

- При горенето на горелките се усеща мирис на газ, а пламъците изглеждат жълти и бавни.

ПРИЧИНА

Наслояване на замърсявания върху екраните срещу паяци на горелките.

РЕШЕНИЕ

Почистете екраните срещу паяци. Направете справка с „Почистване на екраните срещу паяци“ в раздела „Грижи за продукта“. Вижте също така и илюстрациите и информацията в този раздел за правилната форма на пламъците и екраните срещу паяци.

СИМПТОМ

- Усеща се мирис на газ и/или се чува леко свистене.

ПРИЧИНА

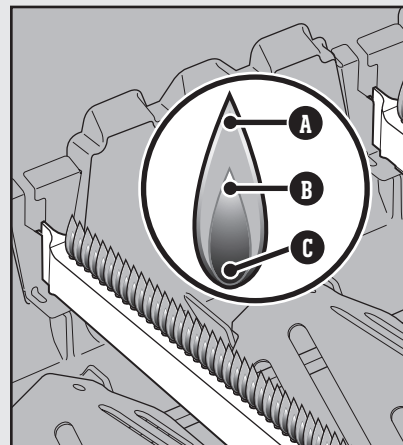
Вътрешното гумено уплътнение на клапана на газовата бутилка с пропан-бутан може да е повредено.

РЕШЕНИЕ

Проверете гуменото уплътнение за повреди. Ако е повредено, върнете газовата бутилка на местния доставчик.

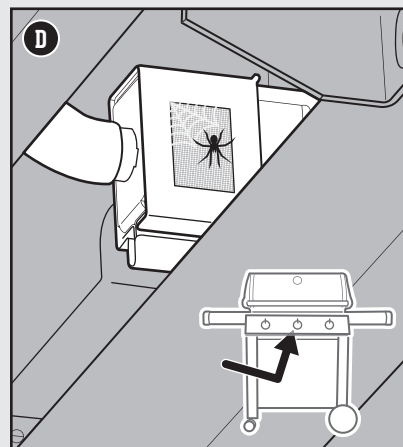
Правилна форма на пламъка на горелките

Горелките в барбекюто са фабрично настроени, за да осигуряват правилната смес на газ и въздух. Когато горелките работят изправно, ще виждате пламък със специфична форма. Върховете на пламъка от време на време могат да трептят в жълто (А), с низходящ светлосин (В) до тъмносин пламък (С).



Екрани срещу паяци

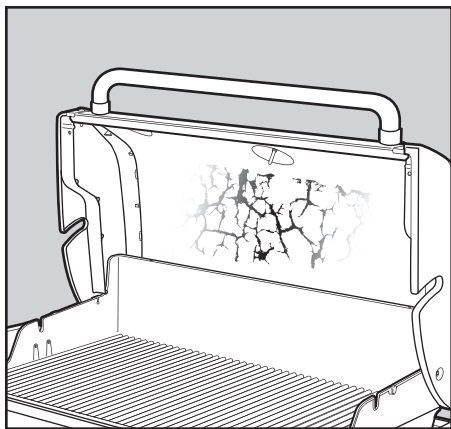
Отворите за постъпващия въздух, необходим за процеса на горене на горелките (D) са снабдени с екрани от неръждаема стомана, за да не позволяват на паяци и други насекоми да създават паяжини и да изграждат гнезда в горелките. Освен това, по външната страна на екрана срещу паяци/насекоми може да се наслоят прах и дребни частици, които да възпрепятстват притока на кислород към горелките.



⚠ **ПРЕДУПРЕЖДЕНИЕ:** Не се опитвайте да правите поправки на конструктивни компоненти или компоненти за пренос, горене и запалване на газ, без да се свържете с отдела за обслужване на клиенти на Weber-Stephen Products LLC.

⚠ **ПРЕДУПРЕЖДЕНИЕ:** Ако за ремонт или замяна не се използват оригинални части на Weber-Stephen, това ще анулира всякаква гаранционна защита.

⚠ **ВНИМАНИЕ:** Отворите на тръбите на горелките трябва да се поставят правилно над отворите на клапана.



ОМАЗНЕНО БАРБЕКЮ (белеща се боя и лумвания на пламъци)

СИМПТОМ

- Вътрешната страна на капака изглежда като покрита с белеща се боя.

ПРИЧИНА

Люспите, които виждате, са натрупани при готвенето изпарения, които са се превърнали в сажди.

РЕШЕНИЕ

Това се случва с течение на времето след многократна употреба на вашето барбекю. Това не е дефект. Почистете капака. Направете справка с раздел „Грижи за продукта“.

СИМПТОМ

- Лумване на пламъци при приготвяне на барбекю или при подгръване.

ПРИЧИНА

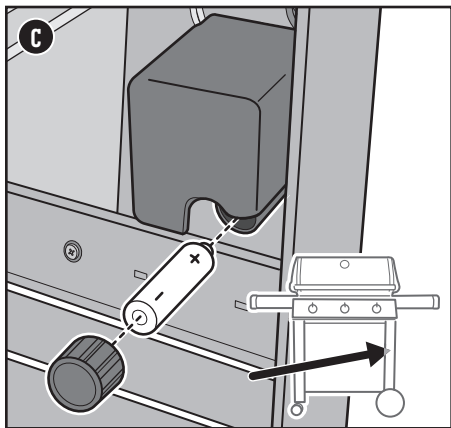
Има остатъци от храна от предишното готвене.

РЕШЕНИЕ

Винаги подгръвайте барбекюто на най-високата степен за 10 до 15 минути.

Вътрешността на барбекюто трябва да се почисти обстойно.

За да почистите барбекюто отвътре и отгоре надолу, следвайте стъпките от раздел „Почистване и поддръжка“.



Проверка на компонентите на системата за електронно запалване

При натискане на бутона за запалване трябва да чуете прищракване. Ако не чуете прищракване, проверете батерията, а след това проверете проводниците.

Проверка на батерията

Има три потенциални проблема с батерията, осигуряваща захранването на запалителния модул, които трябва да се проверят:

- 1) Някои батерии са обвити с найлоново защитно фолио. (Не бъркайте това фолио с етикета на батерията.) Проверете дали това найлоново фолио е премахнато.
- 2) Уверете се, че батерията е поставена правилно (C).
- 3) Ако батерията е стара, заменете я с нова.

Проверка на проводниците

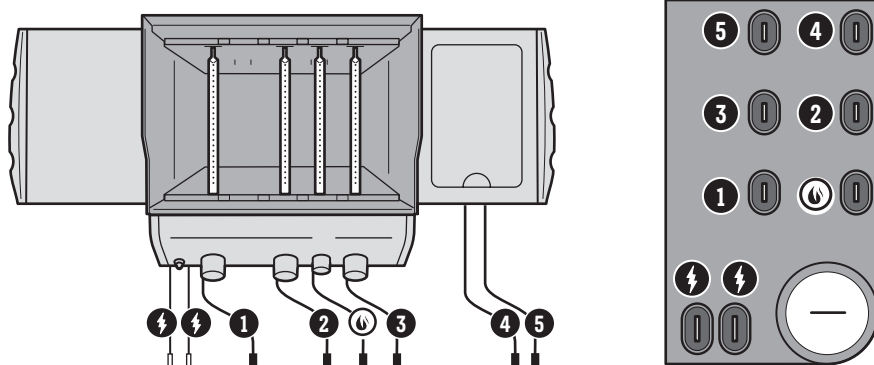
Има две места на евентуални неизправности, които трябва да се проверят:

- 1) Проверете дали запалителните проводници са свързани надеждно с клемите на бутона за запалване под контролното табло.
- 2) Уверете се, че запалителните проводници са правилно свързани към запалителния модул. Клемите на проводниците са с цветна кодировка, която съответства на клемите на запалителния модул. Броят на проводниците е различен в зависимост от модела.






ОБАДЕТЕ СЕ В ОТДЕЛ "ОБСЛУЖВАНЕ НА КЛИЕНТИ"

Ако въпреки това имате някакви проблеми, се свържете с представител на отдела за обслужване на клиенти във вашия регион, като използвате информацията за връзка на weber.com.

Схема на проводниците на запалителен модул 330



Насоки за приготвяне на барбекю

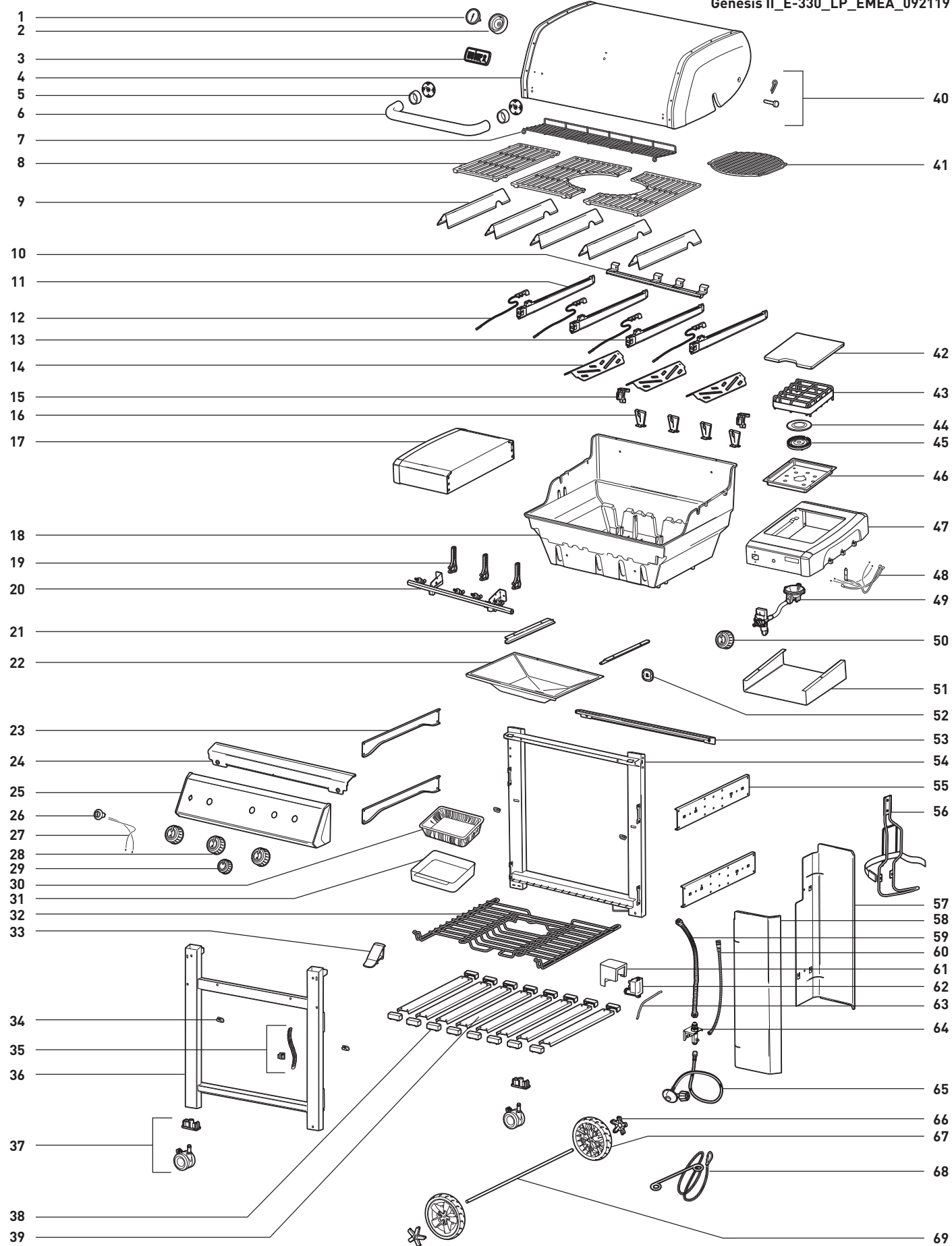
Тип	Дебелина/Тегло	Приблизително общо време на печене
 ЧЕРВЕНО МЕСО		
Пържола: Бифтек по нюйоркски, бифтек с кости, ребра, каре и филе миньон	19 мм дебелина	4 до 6 минути на директен силен огън
	25 мм дебелина	6 до 8 минути на директен силен огън
	50 мм дебелина	14 до 18 минути обгорете за 6 до 8 минути на директен силен огън, печете за 8 до 10 минути на индиректен силен огън
Пържола от хълбок	0,68 до 0,90 кг, 19 мм дебелина	8 до 10 минути на директен среден огън
Едросмляна телешка кайма	19 мм дебелина	8 до 10 минути на директен среден огън
Филе	1,3 до 1,8 кг	45 до 60 минути 15 минути на директен среден огън, а след това за 30 до 45 минути на индиректен среден огън
 СВИНСКО		
Наденица братвурст: сурова	85 гр. парче	20 до 25 минути на директен слаб огън
Пържола: със или без кокал	19 мм дебелина	6 до 8 минути на директен силен огън
	31 до 38 мм дебелина	10 до 12 минути обгорете за 6 минути на директен силен огън, печете за 4 до 6 минути на индиректен силен огън
Ребра: гръбни, предни	1,3 до 1,8 кг	1½ до 2 часа на индиректен среден огън
Ребра: по селски, с кокал	1,3 до 1,8 кг	1½ до 2 часа на индиректен среден огън
Филе	0,454 кг	30 минути обгорете за 5 минути на директен силен огън, печете за 25 минути на индиректен среден огън
 ПИЛЕШКО		
Пилешки гърди: без кости, без кожа	170 до 226 гр.	8 до 12 минути на директен среден огън
Пилешки бут: без кости, без кожа	113 гр.	8 до 10 минути на директен среден огън
Парчета пиле: с кости, сортирани	85 до 170 гр.	36 до 40 минути 6 до 10 минути на директен слаб огън, а след това за 30 минути на индиректен среден огън
Пиле: цяло	1,8 - 2,2 кг	1 до 1¼ часа на индиректен среден огън
Корнуелско пиле	0,68 - 0,90 кг	60 до 70 минути на индиректен среден огън
Пуйка: цяла, непълнена	4,5 - 5,4 кг	2 до 2½ часа на индиректен среден огън
 МОРСКИ ХРАНИ		
Риба, филе или стек: писия, червен луциан, съомга, лаврак, риба меч и риба тон	6,3 до 12,7 мм дебелина	3 до 5 минути на директен среден огън
	25 - 31 мм дебелина	10 до 12 минути на директен среден огън
Риба: цяла	0,454 кг	15 до 20 минути на индиректен среден огън
	1,36 кг	30 до 45 минути на индиректен среден огън
Скариди	42,5 гр.	2 до 4 минути на директен силен огън
 ЗЕЛЕНЧУЦИ		
Аспержи	12,7 мм в диаметър	6 до 8 минути на директен среден огън
Царевица	необелена	25 до 30 минути на директен среден огън
	обелена	10 до 15 минути на директен среден огън
Гъби	Шиитаке или копчести	8 до 10 минути на директен среден огън
	Гъби "portobello"	10 до 15 минути на директен среден огън
Лук	на половинки	35 до 40 минути на индиректен среден огън
	12,7 мм парчета	8 до 12 минути на директен среден огън
Картоф	цял	45 до 60 минути на индиректен среден огън
	12,7 мм парчета	9 до 11 минути сварете леко за 3 минути, а след това за 6 до 8 минути на директен среден огън

Големината на разфасовките, дебелината, теглото и времето за печене по-горе са посочени ориентировъчно. Фактори като надморска височина, вятър и външна температура могат да повлияят на времето за готвене. Две правила от практиката: Печете пържоли, рибно филе, пилешки парчета без кости и зеленчуци, като използвате директния метод, за времето, посочено в таблицата (или до желаната препеченост), като обръщате храната само веднъж по средата на времето за печене. Печете бутове, цели пилета, пилешки парчета с кости, цели риби и по-дебели парчета, като използвате индиректния метод, за време, дадено в таблицата или докато термометърът за незабавно отчитане достигне желаната вътрешна температура. Времената за приготвяне на телешко и агнешко са за средна препеченост, освен ако не е посочено друго. Преди да ги разрежете, оставайте бутове, по-големи разфасовки на месо и пълтни котлети и пържоли върху скарата от 5 до 10 минути след готвене. През това време вътрешната температура на месото ще се повиши с 5 до 10 градуса.



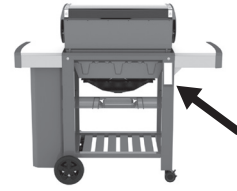
GENESIS II E-330 GBS

Genesis II_E-330_LP_EMEA_092119





Сериен номер



Напишете серийния номер на вашата грил скара в горното поле за бъдещи справки. Серийният номер се намира върху етикета с данни, разположен от вътрешната страна на лявата рамка.

AUSTRIA

Weber-Stephen Österreich GmbH
+43 (0)7 242 89 0135
service-at@weber.com

BELGIUM

Weber-Stephen Products Belgium Sprl
+32 15 28 30 90
service-be@weber.com

CHILE

Weber-Stephen Chile SpA.
+01 56 2-3224-3936

CZECH REPUBLIC

Weber-Stephen CZ & SK spol. s r.o.
+42 267 312 973
info-cz@weberstephen.com

DENMARK

Weber-Stephen Nordic ApS
+45 99 36 30 10
service-dk@weber.com

FRANCE

Weber-Stephen France SAS
+33 0810 19 32 37
service-fr@weber.com

GERMANY

Weber-Stephen Deutschland GmbH
+49 (0) 30 219 0710
service-de@weber.com

ICELAND

Jarn & Gler Wholesale EHF
+354 58 58 900

INDIA

Weber-Stephen Barbecue Products India Pvt. Ltd.
080 42406666
customercare@weberindia.com

ISRAEL

D&S Imports
+972 392 41119
info@weber.co.il

ITALY

Weber-Stephen Products Italia Srl
+39 0444 367 911
service-it@weber.com

NETHERLANDS

Weber-Stephen Holland B.V.
+31 202 623 978
service-nl@weber.com

POLAND

Weber-Stephen Polska Sp. z o.o.
+48 22 392 04 69
info-pl@weberstephen.com

RUSSIA

Weber-Stephen Vostok LLC
+7 495 956 63 21
info.ru@weberstephen.com

SOUTH AFRICA

Weber-Stephen Products (South Africa) Pty Ltd.
+27 11 454 2369
info@weber.co.za

SPAIN

Weber-Stephen Ibérica SRL
+34 935 844 055
service-es@weber.com

SWITZERLAND

Weber-Stephen Schweiz GmbH
+41 52 24402 50
service-ch@weber.com

UNITED ARAB EMIRATES

Weber-Stephen Deutschland GmbH, Dubai Branch
+971 4 454 1626
info@weberstephen.ae

UNITED KINGDOM

Weber-Stephen Products (UK) Ltd.
+44 (0)203 630 1500
service-uk@weber.com

USA

Weber-Stephen Products LLC
847 934 5700
support@weberstephen.com

For Republic of Ireland, please contact:
Weber-Stephen Products (U.K.) Limited.

For other eastern European countries, such as ROMANIA,
SLOVENIA, CROATIA, or GREECE, please contact:
Weber-Stephen Deutschland GmbH.

For Baltic states, please contact:
Weber-Stephen Nordic ApS.



weber.com

Словесното обозначение и емблемите на Bluetooth са регистрирани търговски марки, собственост на Bluetooth SIG, Inc. и всяко използване на такива марки от Weber-Stephen Products LLC е по лиценз. Другите търговски марки и търговски имена са тези на съответните им собственици.

© 2019 Designed and engineered by Weber-Stephen Products LLC,
1415 S. Roselle Road, Palatine, Illinois 60067 USA.